



飞力低速搅拌器

高效型



搅拌效果更佳，能耗更少



潜水搅拌机在定位与定向上有很大灵活性。搅拌机射流可放置在很远的位置上，也能适应水池的形状。这样就确保了体积流的最大化。结果是：更有效的搅拌和更低的能耗。潜水搅拌机为各种不同的搅拌应用场合提供高效的方案，如：

- 活性污泥处理
 - 传统处理
 - 氧化沟
 - 序列间歇式处理
- 储存池
- 防凌
- 湖泊和港湾氧化

搅拌原理

所有的搅拌机应用都需要不同程度的小范围内的湍流和体积流。良好的体积流使整个水池中的液体运动，所有部位的液体都得到搅拌。体积流的强度决定了搅拌效果，潜水搅拌机的性能通过其产生的推力来标定，所以体积流的强度取决于安装总推力。

无与伦比的专业知识、广泛的搅拌机应用方案

Xylem 率先采用以推力作为搅拌器的主要性能参数。我们会将在相关领域超过 50 年的研发及实际操作经验运用到实际案例的应用中，为您选择最合适的搅拌机及其相关布置。

搅拌器的规格齐全，能满足您的各项要求。Xylem 飞力搅拌机在全球有相当规模的成功的应用案例，提供优质高效的搅拌性能。

低速搅拌机

搅拌和水平流是生物污水处理过程中不可或缺的环节，Xylem 飞力低速搅拌机可针对涉及大液量平缓混合的应用提供优异的成本效益性能。



Xylem 飞力低速搅拌器的优势

- 可靠性
- 高效的体积流
- 节能高效
- 易于维修
- 安装简易
- 适用于各种池形
- 低运行成本



全面的搅拌机产品组合

Xylem 全系列可靠无故障的搅拌机设备包括：

- Xylem 飞力低速搅拌机
- Xylem 飞力紧凑型搅拌机
- Xylem 飞力顶装式搅拌机
- Xylem 飞力射流搅拌机
- Xylem 飞力射流器

每个细节都确保最高的可靠性

几十年来，Xylem 一直位于研究和发展的前沿，并致力于搅拌器技术的革新与发展。Xylem 飞力低速搅拌器具有高效可靠及低运行成本的特性。

节能设计的螺旋桨叶轮

独特的螺旋桨叶轮设计可在最大限度地降低能耗的同时，最大限度地提升推力。Xylem 飞力的香蕉型叶轮搅拌器将优秀的水力设计和大直径低转速结合起来；因此香蕉型叶轮搅拌器是产生最绝对推力却消耗最少能源的优化选择。该香蕉型叶轮的拽后设计也提供了额外的自清洁功能并具有很好的抗堵性。

H 级电机

鼠笼式感应电机具有耐久性和高可靠性的设计特点。定子绕组经过树脂浸渍处理，额定温度 H 级 180°C (355°F)，可提供优良的耐热性能和超长的使用寿命。

基于任务的工程密封

在任何潜水搅拌器的可靠性中，轴封性能都是重要的一部分。飞力 4400 搅拌器采用了独特设计的轴封，其中带有隔离液。飞力香蕉型叶轮搅拌器配备使用耐腐蚀烧结碳化钨 (WCCR) 材料的轴密封，WCCR 具有卓越的密封性能及滑动性能。这种属性使两个密封表面间的磨损大大减少。同时还降低了泄漏风险并延长了密封的使用寿命。



Xylem 飞力的香蕉型叶轮是产生最大绝对推力却消耗最少能耗的优化选择。



H 级的定子绕组有着超常的耐热性。



独特的机械轴密封显示了出众的滑动性能和超常的机械强度。

每个细节都确保最高的可靠性

1 电缆进口

电缆上的可压缩套管和应变消除设计可阻液体止泄漏进入电机内部

2 电机

高性能的H级鼠笼式感应电机提供了热过载保护和超长的使用寿命

3 防护涂层

持久耐用的高强度面漆可防止铸铁件具有更高的机械强度和强抗冲击能力，同时具备良好的防化学品腐蚀的能力

4 监控单元

定子绕组内嵌的热敏开关具有热过载监测功能。可选配泄漏传感器

5 内轴封

定子与齿轮箱之间以及齿轮箱和密封套之间的轴密封

6 齿轮箱

为无故障运行，长使用寿命设计

7 密封室

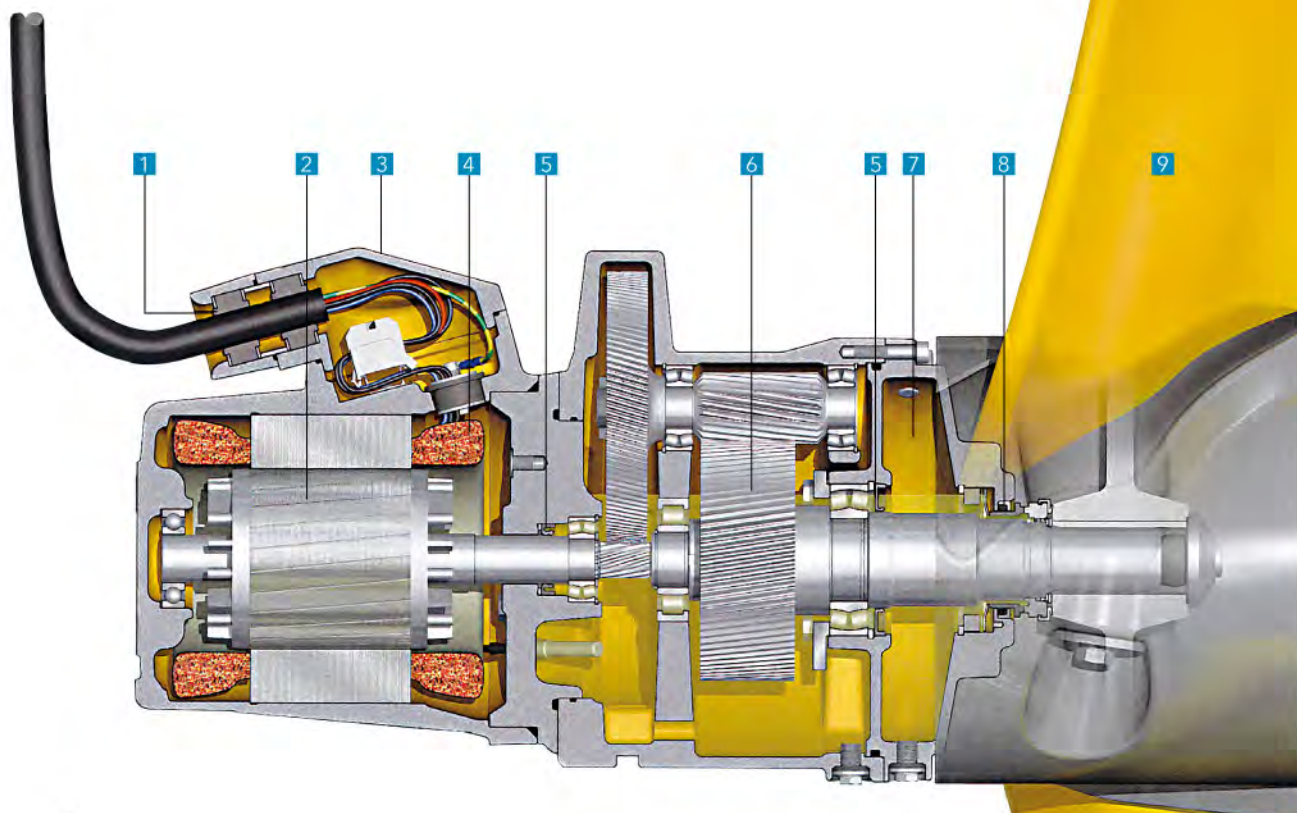
密封室包含隔离液体，这种液体也提供密封的润滑和冷却，进而延长使用寿命

8 外轴封

机械密封位于介质和密封室之间。这使得密封更具可靠性且易于装配和拆卸

9 叶轮

薄型双曲线叶片，高效率和无阻塞运行的独特设计



快捷简易的安装

Xylem 飞力 4400 系列搅拌器采用最常用的安装方法是导杆安装，使搅拌器易于提升和下降。Xylem 飞力的安装附件足够坚固以承受搅拌器自身重量级年复一年所施加的反作用力。坚固且易于使用。

适用于所有水池的导杆系统

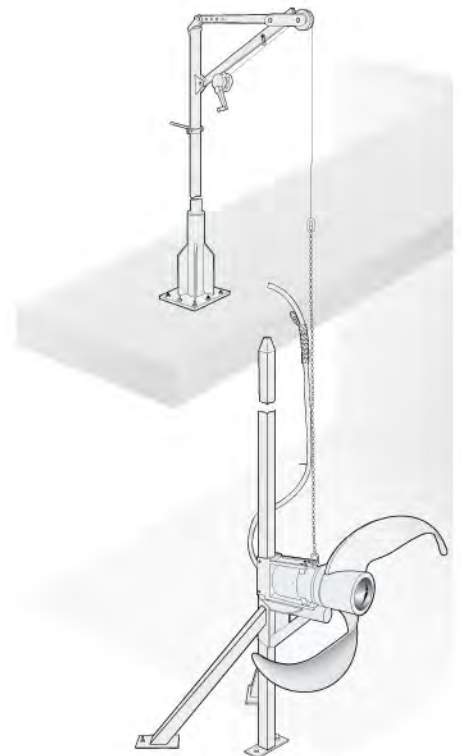
可消除疲劳磨损的风险，也可实现不同深度的搅拌器安装，从而提供更高效的搅拌效率。将导杆系统与提升设备配合使用可以轻松地进行检查和维护。

安全快捷的提升设备

Xylem 飞力所使用的提升设备更易于潜水搅拌器的提升和下降，具有快捷简易的使用特性并且安全性高。CE 标志，欧洲安全认证标记，保证了安全性。吊杆下端装在支座上，便于转动吊杆。为降低投资成本，一根吊杆可用于多台搅拌器。



该导杆系统可使搅拌器更易于服务与维修。



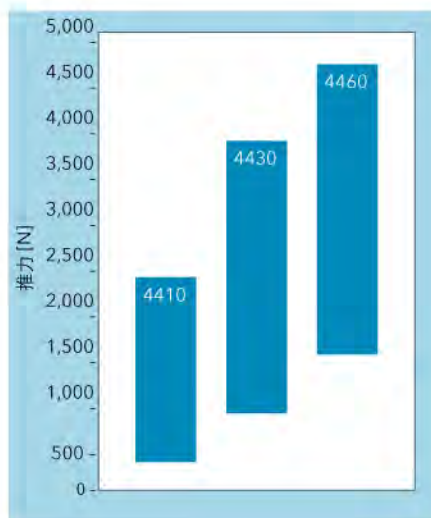
由于安装灵活，搅拌器设备可用在现有水池上，而无需对现场进行昂贵改造。

香蕉型叶轮的卓越性能

Xylem 飞力 4400 系列的低速搅拌机以模块化理念设计。通过将不同的电机，减速比及叶轮直径结合起来，Xylem 飞力香蕉型叶轮搅拌器的模块化设计提供了搅拌器性能的一个综合选择方案。

相关数据

型号	4410	4430	4460		
轴功率 · 50 Hz, kW	0.9	2.3	4.3-4.4	5.7	7.5
推力范围 · 50 Hz, N	200 - 1,400	400 - 2,100	500 - 3,600	1,400 - 4,600	3,000
叶轮直径 m	1.4 - 2.5	1.4 - 2.5	1.4 - 2.5	1.4 - 2.5	1.4



选项

SUBCAB®

重载型潜水橡胶电缆。

带屏蔽的 SUBCAB®

可配合 VFD 变频使用并可限制电磁干扰的重载型潜水橡胶电缆。

特殊电缆

耐高温、高压和化学搅动。

泄漏传感器

能够自动监测出定子室及油室中的泄露，并将泄露信号传输到外部电控设备中。

Xylem 飞力 MiniCAS 监控

通过检测热敏开关和泄漏传感器提供快速简捷的设备防护。

防爆版本

可在易燃易爆环境中运行。

其他耐用涂层

在氯含量大于 200ppm 时需要特别注意防腐保护。在这种情况下，可选择富含锌的环氧涂层来替代标准底漆及 3 层表面涂层以增加抗阳极腐蚀性。

碳化硅 (RSiC) 密封

提供出色的耐磨性和出众的耐酸和耐氯溶液腐蚀性。

锌阳极

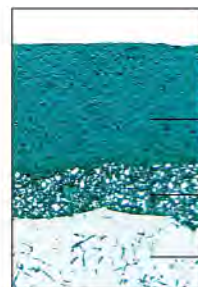
在海水应用方面时提供高效的耐腐蚀性。



定子泄漏传感器



Xylem 飞力 MiniCAS 监控单元



Xylem 飞力环氧涂层的横截面

3 层表面涂层

富含锌的环氧底涂层

经喷砂处理的铸铁

提供高效支持与服务



提升监控效率

Xylem 通过将控制器、传感器及启动设备中的信息提供至 SCADA 软件从而提供全面的高效的监控。



10 年备件保证承诺

使用正品备件对于确保长期的无故障运行至关重要。我们保证在停止生产某一类型搅拌器的 10 年内，客户仍可获得其备件。



对流体处理的深刻理解和在搅拌技术方面的丰富经验使 Xylem 成为您在废水处理要求方面值得信赖的可靠的合作伙伴。

专业的系统设计经验

搅拌器尺寸确定和布局是最大限度地提高性能的关键因素。通过运用专业知识和设计软件，我们分析您的要求以确定合适的搅拌器或搅拌系统，从而达到最优化的搅拌效果。

一如既往地支持

Xylem 通过运用相关的计算机流体动力学软件程序及相关的模型试验提供更专业的设计方案推荐。Xylem 自有的测试设施及现场测试和实际运行测试能够提供更高效方案。利用相关的专业知识领域的优势，Xylem 可以使相关的安装及布局始终保持在最佳运行状态。

当地网络服务——遍布全球

Xylem 为客户提供无与伦比的全球服务网络，可通过 Xylem 在全球 140 多个国家及地区的广泛服务网络获得专业的服务及相关的原厂备件。

Xylem(NYSE:XYL) 赛莱默公司是一家领先的全球水技术提供商，为公用事业、住宅与商业建筑服务业、工业与农业应用领域客户提供水输送、处理、监测和高效利用的技术与方案。公司拥有多个市场领先的产品品牌，业务遍及 150 多个国家，公司员工具有广泛的应用专业知识，十分注重寻找适合当地情况的解决方案以解决世界上最具挑战性的水与污水问题。Xylem 公司 2011 年成立，由 ITT 公司水相关业务分拆而成，总部位于纽约州白滩市(White Plains)，2012 年营业收入为 38 亿美元。在世界各地拥有 12,700 名员工。2012 年，Xylem 凭借在全球范围内开展和推动可持续业务活动及解决方案入选道琼斯可持续发展世界指数。

Xylem 这个名称源于古希腊文，本意是指植物中负责输送水的组织，会让人联想起自然界中所发生的最好的水输送机制，突出我们以水为中心业务的工程技术能力。欲了解更多相关信息，请访问公司网站或拨打客户服务热线。

www.xyleminc.com



上海

遵义路 100 号虹桥上海城
A 座 30 楼 (200051)
Tel:(021) 22082888
Fax:(021) 22082999

南京

鼓楼区中山北路 8 号紫峰大厦
1202 室 (210009)
Tel:(025) 83346981
Fax:(025) 83346953

北京

东城区广渠门内白桥大街 15 号
嘉禾国信大厦 412 室 (100738)
Tel:(010) 59620898
Fax:(010) 59620868

沈阳

经济技术开发区开发大路
11 甲 4 号 (110141)
Tel:(024) 25263000
Fax:(024) 25833498

武汉

汉口解放大道 634 号新世界
中心 A 座 803 室 (430022)
Tel:(027) 82667686
Fax:(027) 85267546

成都

高新区天泰路 368 号三峽大厦
南楼 B 座 1302 室 (610016)
Tel:(028) 82889515
Fax:(028) 82889511

广州

天河区天河东路 67 号
丰兴广场 A 座 906 室 (510620)
Tel:(020) 85505870
Fax:(020) 85505570

西安

高新区锦业路 1 号
都市之门 D 座 605 室 (710075)
Tel:(029) 88337330
Fax:(029) 88337322

客户服务热线: **400 820 3906**

制造商保留不经通知对产品的性能、规格、样本或设计进行更改的权利。

所有资料经过小心核对，以求准确。如有任何印刷疏漏或在翻译中可能产生误差，本公司不承担因此产生之后果。