



飞力紧凑型搅拌器

通用、高效、可靠



充分满足客户需求



飞力紧凑型搅拌器的优势

搅拌原理

所有的搅拌器应用都需要不同程度小范围内的湍流和体积流。良好的体积流使整个水池中的液体运动，所有部位的液体都得到搅拌。体积流的强度决定了搅拌效果，潜水搅拌器的性能通过其产生的推力来标定，所以体积流的强度取决于安装总推力。

无与伦比的专业知识、广泛的搅拌器应用方案

Xylem 率先采用以推力作为搅拌器的主要性能参数。我们会将在相关领域超过50年的研发及实际操作经验运用到实际案例的应用中，为您选择最合适的搅拌器及其相关布置。

搅拌器的规格齐全，能满足您的各项要求。飞力搅拌器在全球有相当规模的成功的应用案例，提供优质高效的搅拌性能。

飞力紧凑型搅拌器

潜水搅拌器在定位与定向上具有很大的灵活性，并具有很高的通用性及安装简易便捷的特点。搅拌器射流可放置在很远的位置上同时也能适应水池的形状。这样就确保了体积流的最大化。其结果是：更有效的搅拌和更低的能耗。

紧凑型搅拌器可以轻松搅拌高度污染的液体以及高密度或高粘度的液体。低投入高效率等特性使得飞力紧凑型搅拌器具有广泛应用范围，如：

- 活性污泥处理，如传统的 ASP 或序列间歇式处理
- 污泥存储池
- 均质池
- 泵站搅拌
- 沉砂池搅拌
- 氯化池
- 纸浆仓
- 淬火池

- 可靠性
- 快捷简易的安装
- 高效的体积流
- 节能高效
- 易于维修
- 适用于各种池形
- 低运行成本



全面的搅拌器产品组合

全系列可靠无故障的搅拌器设备包括：

- 飞力低速搅拌器
- 飞力紧凑型搅拌器
- 飞力顶装式搅拌器
- 飞力射流搅拌器
- 飞力射流器

每个细节都确保最高的可靠性

几十年来，我们一直位于研究和发展的前沿，并致力于搅拌器技术的革新与发展。飞力紧凑型搅拌器具有高效率低能耗的运行特点。

紧凑耐用的直接启动机

鼠笼式感应电机具有耐久性和高可靠性的设计特点。定子绕组经过树脂浸渍处理，额定温度 H 级 180°C (355°F)，可提供优良的耐热性能和超长的使用寿命。



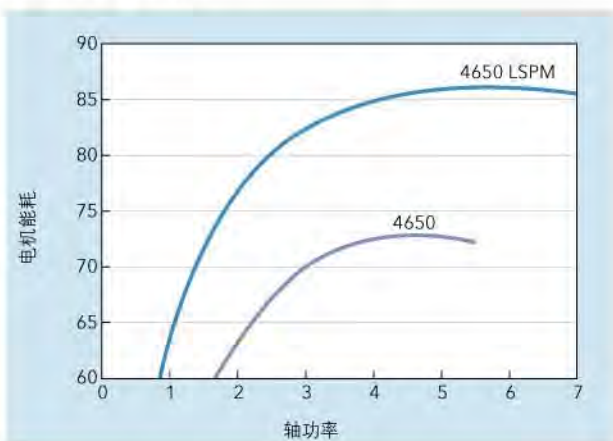
H 级电机具有超长使用寿命

直接启动的永磁电机

飞力 4650 紧凑型搅拌器配备了可选的直接启动永磁电机 (LSPM)。创新的 LSPM 技术结合传统同步永磁电机高效与异步感应式电机的可直接启动的优势。与传统的感应电机相比，LSPM 电机可节省高达 20% 的能耗，同时还减少了相应的电流消耗。



另有最新设计的 LSPM 电机搅拌器为节能高效的首选



油室

超大油室确保运行平稳，并且可延长换油周期。使用方便，油室盖可以允许再次注油，无需拆卸叶片。

零泄漏的 Active Seal™

飞力的插入式密封采用全新的 Active Seal™。Active Seal™ 的内密封面上有激光切割槽，可视为一个微型泵可将电机侧上的任何存留液体泵送至外密封环后再将该液体送回至隔离液中。密封室包含隔离液，对密封起到润滑和冷却的作用；确保高效的散热功能，甚至在干运行状态下。



零泄漏的 Active Seal™

无阻塞的高效水力设计

飞力紧凑型搅拌器具有无故障运行及无阻塞的高效水力设计。设计用于以最小的功耗产生最大的推力，螺旋桨叶片及其后倾式设计可允许高度纤维材料轻松通过且不发生堵塞。搅拌器的性能主要取决于水力部位的设计。在大部分应用中，搅拌效果取决于水池中产生良好的体积流。这就是为什么所有飞力搅拌器都设计成能产生最大推力而消耗最小能耗的原因。在使用高纤维性介质而不堵塞叶轮的情况下也必须保持高效率的搅拌。飞力搅拌器叶轮的拽后设计使这样的风险降到最低。



无阻塞水力设计

提高效率的导流环

一个设计良好的导流环可极大程度提高搅拌器的效率，从而在同样或更高的推力下更加节能。并在减少能耗的同时，使用水做介质，效率可提高 15%。使用粘性介质时，效率会提高得更多。



添加导流环 (可选)
增加效率会更高

可靠性始自对细节的注重

① 电缆进口

电缆上的可压缩套管和应力消除设计可防止液体漏入电机。

② 油室

大容量液体介质润滑和冷却机封，进而延长使用寿命。

③ 监控单元

定子绕组内嵌的热敏开关具有热过载监测功能。可选配泄漏传感器。

④ 轴承

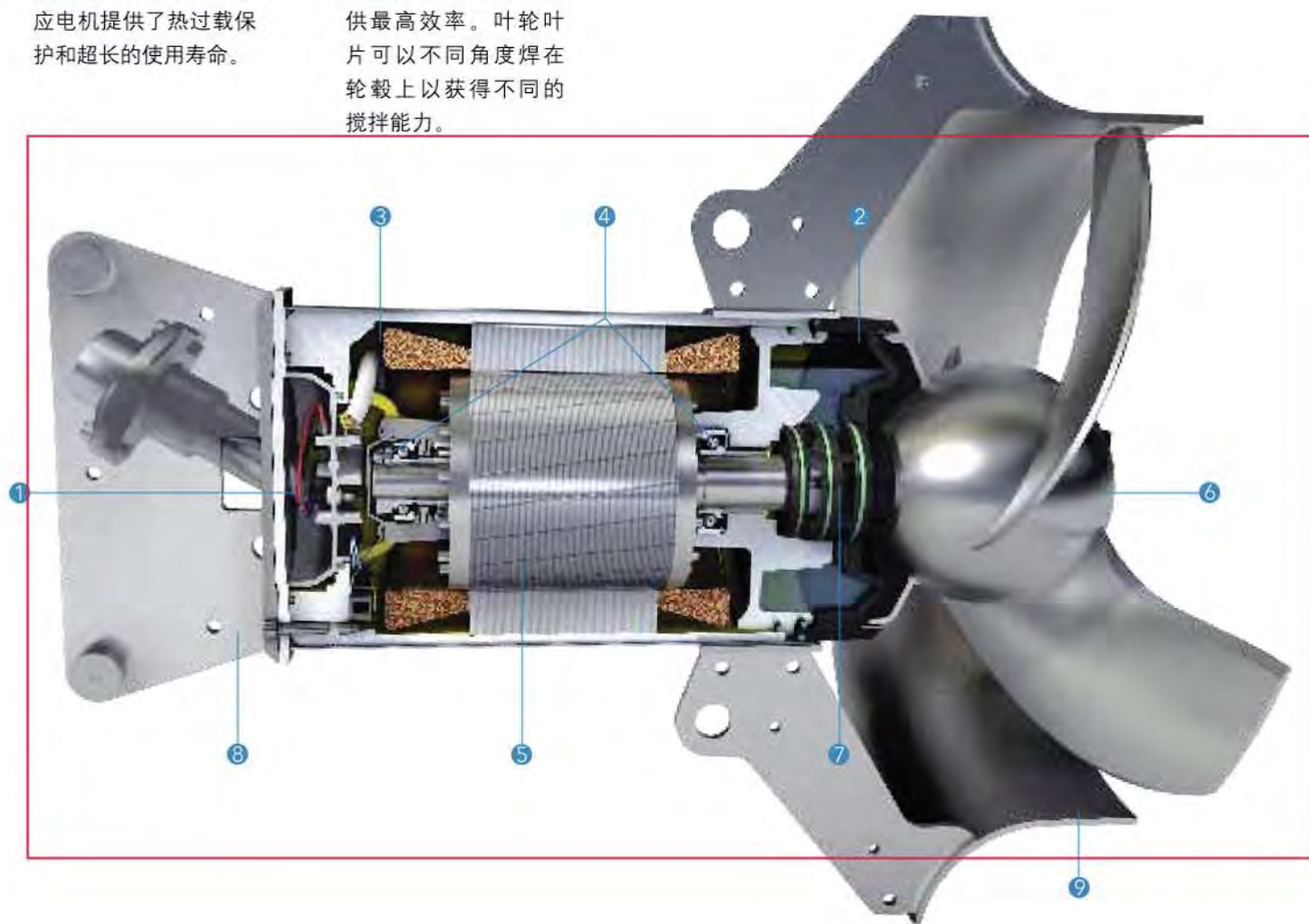
轴由在叶轮末端的一个主轴承和后端的一个双轴承支撑。

⑤ 电机

高性能的H级鼠笼式感应电机提供了热过载保护和超长的使用寿命。

⑥ 叶轮

薄型双曲线叶片可提供最高效率。叶轮叶片可以不同角度焊在轮毂上以获得不同的搅拌能力。



⑦ 采用了 Active Seal™

系统的插入式密封为电机提供提可靠的密封性能和零泄漏，由此降低轴承和定子由于泄露造成故障的风险。

⑧ 材料

所有外部部件采用耐腐蚀材质，主要部件均为 不锈钢材质。

⑨ 导流环

导流环(可选)提高水力效率以减少能耗。

快捷简易的安装

飞力的安装附件足够坚固以承受搅拌器自身重量级年复一年所施加的反作用力。坚固且易于使用。

适用于所有水池的导杆系统

可消除疲劳磨损的风险，也可实现不同深度的搅拌器安装，从而提供更高效率的搅拌效率。将导杆系统与提升设备配合使用可以轻松地进行检查和维护。

安全快捷的提升设备

飞力所使用的提升设备更易于潜水搅拌器的提升和下降，具有快捷简易的使用特性并且安全性高。吊杆下端装在支座上，便于转动吊杆。为降低投资成本，一根吊杆可用于多台搅拌器。

多选择的紧凑型搅拌器

飞力提供8种不同尺寸的直接驱动搅拌器。使用标准化部件及材料，模块化设计，包括在每个模块中使用一系列叶片角度，以实现搅拌器性能的综合选择。

安装方法



导杆安装

最常用的安装方法，搅拌器沿着装于水池壁上的一个导杆下降或提升。



底板安装

常用于较浅的水池中。搅拌器固定在底板的一个支架上。



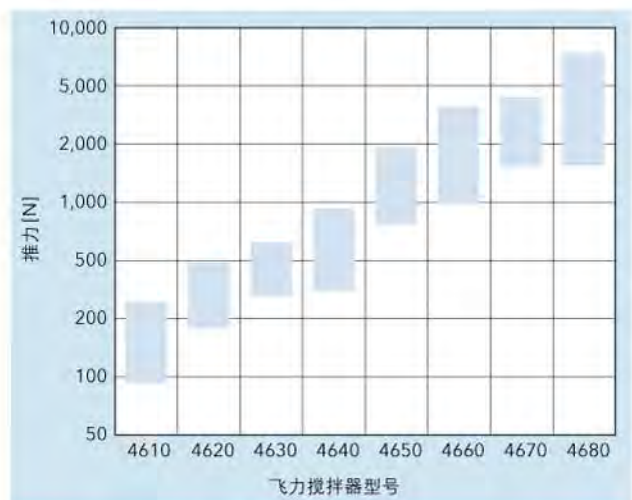
法兰安装

搅拌器固定在一个转接器法兰上。此法兰安装在水池观察孔内。



悬臂安装

小型搅拌器可装在悬臂梁上，可将此梁简单的夹在或栓接在水池边。



相关数据

型号	4610	4620	4630	4640	4650		4660	4670	4680		4650 LSPM		
功率, kW	0.9	1.5	1.5	2.5	3.7	5.5	7.5	10	13	18.5	25	5.0	7.0
·50Hz, N	0.9(1.2)	1.7(2.3)	1.9(2.5)	3.0(4.0)	4.5(6.0)	6.2(8.3)	8.2(11.0)	11.2(15.0)	14.9(20.0)	22.4(30.0)	30.0(40.0)	6.0(8.0)	8.2(11.0)
·60Hz (hp)													
推力范围													
·50Hz, N	100-200	100-300	200-500	200-800	800-1300	800-1900	800-2200	800-2800	1400-3800	1400-5300	1400-6400	900-1400	900-2000
·60Hz, N	100	100-300	300-500	300-800	1200	1200-1500	1200-2300	1200-3100	2000-3800	2000-5500	2000-7000	1200-1600	1200-2400
叶轮直径													
m (in)	0.210(8.3)	0.210(8.3)	0.368(14.5)	0.368(14.5)	0.580(22.8)	0.580(22.8)	0.580(22.8)	0.580(22.8)	0.766(31.6)	0.766(31.6)	0.766(31.6)	0.580(22.8)	0.580(22.8)

选项

SUBCAB®

重载型潜水橡胶电缆。

带屏蔽的 SUBCAB®

可配合 VFD 变频使用并可限制电磁干扰的重载型潜水橡胶电缆。

特殊电缆

耐高温、高压和化学搅动。

泄漏传感器

能够自动监测出定子室及油室中的泄露，并将泄漏信号传输到外部电控设备中。

导流环

有效改善在粘性介质中电机的散热性。

飞力 MiniCAS 监控

通过检测热敏开关和泄漏传感器提供快速简捷的设备防护。

防爆版本

可在易燃易爆环境中运行。

高铬铸铁叶轮

可承受混合坚硬矿浆所造成的磨损。

碳化硅 (RSiC) 密封

提供出色的耐磨性和出众的耐酸和耐氯溶液腐蚀性。

涡流保护罩

防止表面引起的空气涡流进入搅拌器叶轮中以保持最佳性能。适用于液位非常浅的应用场合。

热水版

适用于高温应用 (最高至 90°C)。

锌阳极

在海水应用方面时提供高效的耐腐蚀性。



定子泄漏传感器



飞力 MiniCAS 监控单元



涡流保护罩



高铬铸铁叶轮



导流环

提供高效支持与服务



提升监控效率

Xylem 通过将控制器、传感器及启动设备中的信息提供至 SCADA 软件从而提供全面的高效的监控。



对流体处理的深刻理解和在搅拌技术方面的丰富经验使 Xylem 成为您在废水处理要求方面值得信赖的可靠的合作伙伴。

专业的系统设计经验

搅拌器尺寸确定和布局是最大限度地提高性能的关键因素。通过运用专业知识和设计软件，我们分析您的要求以确定合适的搅拌器或搅拌系统，从而达到最优化的搅拌效果。

一如既往地支持

Xylem 通过运用相关的计算机流体动力学软件程序及相关的模型试验提供更专业的设计方案推荐。Xylem 自有的测试设施及现场测试和实际运行测试能够提供更高效方案。利用相关的专业知识领域的优势，Xylem 可以使相关的安装及布局始终保持在最佳运行状态。

当地网络服务—遍布全球

Xylem 为客户提供无与伦比的全球服务网络，可通过 Xylem 在全球140多个国家及地区的广泛服务网络获得专业的服务及相关的原厂备件。



10年备件保证承诺

使用正品备件对于确保长期的无故障运行至关重要。我们保证在停止生产某一类型搅拌器的10年内，客户仍可获得其备件。

Xylem(XYL)公司是一家领先的全球水技术提供商，为公用事业、住宅与商业建筑服务业、工业与农业应用领域客户提供水输送、处理、监测和高效利用的技术与方案。公司拥有多个市场领先的产品品牌，业务遍及150多个国家，公司员工具有广泛的应用专业知识，十分注重寻找适合当地情况的解决方案以解决世界上最具挑战性的水与污水问题。Xylem公司2011年成立，由Xylem公司水相关业务分拆而成，总部位于纽约州白滩市(White Plains)，2010年营业收入为32亿美元，在世界各地拥有12,000名员工。

Xylem这个名称源于古希腊文，本意是指植物中负责输送水的组织，会让人联想起自然界中所发生的最好的水输送机制，突出我们以水为中心业务的工程技术能力。欲了解更多相关信息，请访问公司网站。

www.xyleminc.com



上海

遵义路100号虹桥上海城
A座30楼 (200051)
Tel:(021) 22082888
Fax:(021) 22082999

南京

鼓楼区中山北路8号
紫峰大厦1202室 (210009)
Tel:(025) 83346981
Fax:(025) 83346953

北京

东长安街1号东方广场东三写字楼
903室 (100738)
Tel:(010) 85186188
Fax:(010) 85186588

沈阳

经济技术开发区开发大路
11甲4号 (110141)
Tel:(024) 25263000
Fax:(024) 25833498

武汉

汉口建设大道568号新世界国贸大厦
I座3411-12室 (430022)
Tel:(027) 82667686
Fax:(027) 85267546

成都

忠烈祠西街91号绿洲大酒店
1905室 (610016)
Tel:(028) 86751678
Fax:(028) 86752626

广州

天河区天河路228号之一
广晟大厦 801室(510623)
Tel:(020) 85505870
Fax:(020) 85505570

西安

高新区科技路33号高新国际商务中心
数码大厦606室 (710075)
Tel:(029) 88337330
Fax:(029) 88337322

大连

西岗区新开路99号
珠江国际大厦1407室 (116011)
Tel:(0411) 39615757
Fax:(0411) 39615756

香港

新界荃湾青山公路388号
中国染厂大厦12楼E座
Tel:(00852) 29450100
Fax:(00852) 27416605

制造商保留不经通知对产品的性能、规格、样本或设计进行更改的权利。

所有资料经过小心核对。以求准确。如有任何印刷疏漏或在翻译中可能产生误差，本公司不承担因此产生之后果。