

wilo

wilo

Pioneering for You



威乐中国官方微信



威乐中国官方微博

Wilo-Sefa SA/1808/CHN

Wilo-Sefa SA

威乐（中国）水泵系统有限公司

地址：
北京市顺义区赵全营兆丰工业区兆丰二街10号
101300

电话：010-52347888
传真：010-52347666
Http://www.wilo.com.cn
销售热线：800-810-8049
售后服务热线：400-898-4886

威乐（中国）销售网络

| | |
|-----------------|-------------------|
| 上海：021-52981538 | 重庆：023-67723781 |
| 广州：020-38817608 | 天津：022-58316023 |
| 成都：028-85031202 | 青岛：0532-66775608 |
| 沈阳：024-31300733 | 长沙：0731-82296546 |
| 西安：029-87651288 | 深圳：0755-23995796 |
| 武汉：027-85355868 | 大连：0411-83700725 |
| 南京：025-83108033 | 石家庄：0311-89690580 |

本资料全部内容属于威乐（中国）水泵系统有限公司所有，未经本公司书面许可，任何单位及个人不得以任何形式转载。

Pioneering for You





Wilo-Sefa SA



设计

适用于固定湿式安装的潜水污水泵

型号说明

例如：Wilo-Seaf SA20.78M+SI52-04-132-25~

50-PTC-15m

SA 系列名称

20 x10 = 公称直径 (mm)

(例如：DN 200)

78 性能指标代号

M 叶轮类型：

M = 多流道叶轮

T = SOLID叶轮，闭合

SI SI干式潜水电机 SIW 水冷夹套潜水电机

52 潜水电机机座号

04 电机极数

132 电机功率 (kW)

25~50 电机适用频率 (Hz)

PTC 电机绕组测温元件

15m 电缆长度

应用

→ 未处理的污水

→ 预处理污水

→ 工艺用水

→ 废水

特殊功能/产品优势

→ 可以完全按照您的需求进行定制。用于可靠、有效地输送预处理过的污水和未经处理的污水

→ 通过不同类型的叶轮对不同介质进行高效输送

→ 通过对电机的监控，可实现高可靠性

技术数据

→ 电源连接：3~380 V, 50Hz

→ 适用频率：25-50Hz

→ 潜水操作模式：S1

→ 干式操作模式：-

→ 电机监控：绕组温度/定子温度/油室温度/轴承温度

→ 防护等级：IP68

→ 绝缘等级：F

→ 流体温度：3~40 °C

→ 80 mm 到 150 mm 的通球直径

→ 最大浸入深度：20 m

材料

→ 泵壳*：QT 500

→ 叶轮*：QT 500

→ 静态垫片：脲化物

→ 流体侧密封：SiC/SiC

→ 电机侧密封：SiC/SiC

→ 电机壳：铸铁HT250

→ 轴：2Cr13/42CrMo

* Sefa 20.78M 泵壳和叶轮为 QT 400

| 电机数据 | 额定电流 | 启动电流 - 直流 | 额定功率 | 输入功率 | 操作模式 (只允许湿式运行) | 电机重量 | 尺寸 |
|--------------|-----------|-----------|------------|------------|----------------|------|------|
| 电机类型 | I_N (A) | I_s (A) | P_2 (kW) | P_1 (kW) | | Kg | AW |
| SI 52-10/110 | 235 | 880 | 110.0 | 121.0 | S1 | 1115 | 1268 |
| SI 52-10/132 | 290 | 1120 | 132.0 | 144.0 | S1 | 1285 | 1268 |
| SI 52-10/155 | 355 | 1670 | 155.0 | 170.0 | S1 | 1385 | 1388 |

P₁ 指最大功率消耗。所有数据均在 3-380 V、50 Hz 和密度为 1 kg/dm³ 时测得

材料：密封件

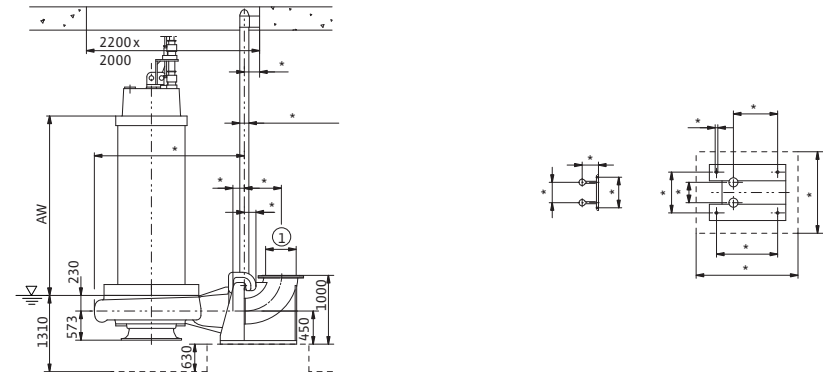
| | 静态密封件 | 机械密封件 | 电机侧机械密封件 |
|----------|-------|---------|----------|
| SI 52... | NBR | SiC/SiC | SiC/SiC |

设备/功能

| | 防爆标准 | | 电机绕组温度检测 | 电机泄漏检测 | 密封腔泄漏检测 | 泄漏腔泄漏检测 | 轴承温度检测 | 定子腔泄漏检测 |
|----------|------|----|----------|--------|---------|---------|--------|---------|
| | ATEX | FM | | | | | | |
| SI 52... | - | - | • | • | • | - | • | • |

注意：可应要求提供定制配置
• = 可提供；- = 不可提供

尺寸图



设备/功能

- 两套独立的博格曼机械密封对电机进行密封保护
- 非常可靠高效的德国水力部件，保证输送污水过程中不易堵塞
- 全面的密封腔监控设计，实时监测密封腔状态

流体设计

潜水污水泵用于固定湿式耦合安装，具有多种叶轮形式，适用于不同类型的污水。介质中固体含量最高可为 8%。

叶轮形式包括：

- 涡流叶轮 (V)
- 通道叶轮 (C)
- 多流道叶轮 (M)
- SOLID 闭式叶轮 (T)
- SOLID 半开放式叶轮 (G)

电机

→ 标准水冷电机

通过周围流体来冷却电机，电机热量通过电机壳直接传导给流体，电机必须在浸没条件下操作。禁止在干式模式下操作电机！电缆长度可以选择标准的15米长度或定制其他长度。

→ 水冷夹套电机

利用输送介质在电机定子表面循环流动，把电机热量带走，使泵能够在更低的液位平稳运行。电缆长度可以选择标准的15米长度或定制其他长度。

监控设备

→ 电机接线盒监控

电机具有用于探测电机接线盒内部水分的湿度电极

→ 电机绕组温升监控

电机绕组温升监控可避免电机绕组过热，PTC(传感器)作为标准配置

→ 密封腔监控

电机具有用于探测密封腔漏水情况的温度电极

→ 电机下轴承温升监控

电机下轴承温升监控可避免电机轴承过热，PT100(传感器)作为标准配置

密封

电机腔通过两套独立的机械轴密封来实现对介质的密封，机械密封之间的密封腔内充满医用白油

选项

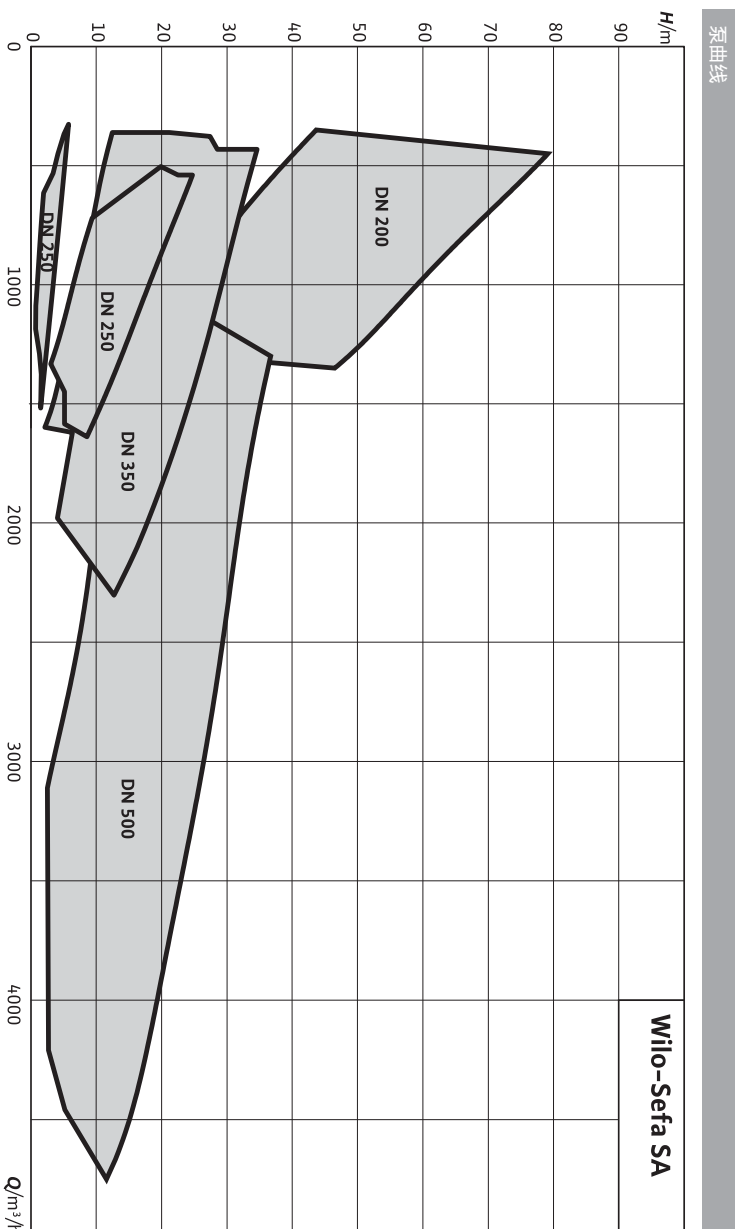
- 可应要求提供特殊电压和 60Hz 频率
- 使用 PT100 传感器进行绕组监控
- 定制电缆长度
- 可应要求提供 VFD 操作

水平安装

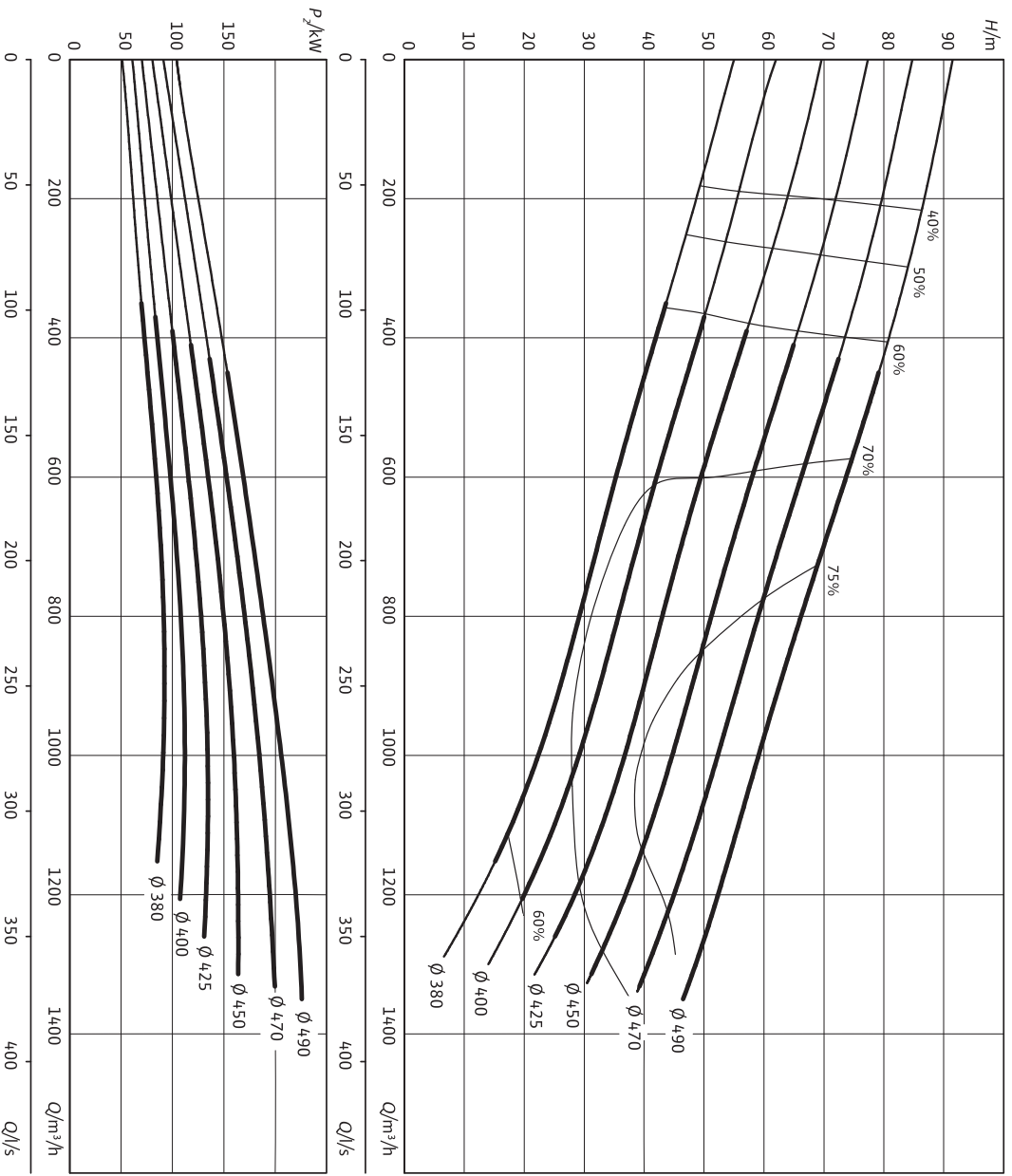
禁止进行水平安装！

交货范围

- 潜水泵 (含 15m 的接线电缆)
- 安装与操作说明书



泵曲线 Wilo-Seifa SA 20.78M - 50Hz - 1450 rpm
多流道叶轮 - 通球直径：80 mm



| 水利参数 | | 叶轮类型 | | 水力部件重量 | |
|--------------|------|-------|--|--------|--|
| Wilo-Seifa.. | 通球直径 | 多流道叶轮 | | kg | |
| SA 20.78M | mm | | | 385 | |
| | 80 | | | | |

| 电机数据 | | 额定电流 | 启动电流- 直流 | 额定功率 | 输入功率 | 操作模式 (只允许湿 式运行) | 电机重量 | 尺寸 |
|-------------|--|-----------|-------------|------------|------------|-----------------------|------|------|
| 电机类型 | | I_n (A) | I_A (A) | P_2 (kW) | P_1 (kW) | | Kg | AW |
| SI 52-4/115 | | 220 | 880 | 115.0 | 126.0 | S1 | 800 | 1133 |
| SI 52-4/132 | | 250 | 1160 | 132.0 | 144.0 | S1 | 850 | 1133 |
| SI 52-4/155 | | 290 | 1250 | 155.0 | 168.0 | S1 | 920 | 1133 |
| SI 52-4/180 | | 335 | 1370 | 180.0 | 195.0 | S1 | 1000 | 1133 |
| SI 52-4/225 | | 420 | 2710 | 225.0 | 245.0 | S1 | 1150 | 1263 |
| SI 52-4/250 | | 470 | 2860 | 250.0 | 270.0 | S1 | 1245 | 1263 |
| SI 52-4/280 | | 520 | 2560 | 280.0 | 305.0 | S1 | 1320 | 1383 |

P 指最大功率消耗。所有数据均在 3~380 V、50 Hz 和密度为 1 kg/dm³ 时测得

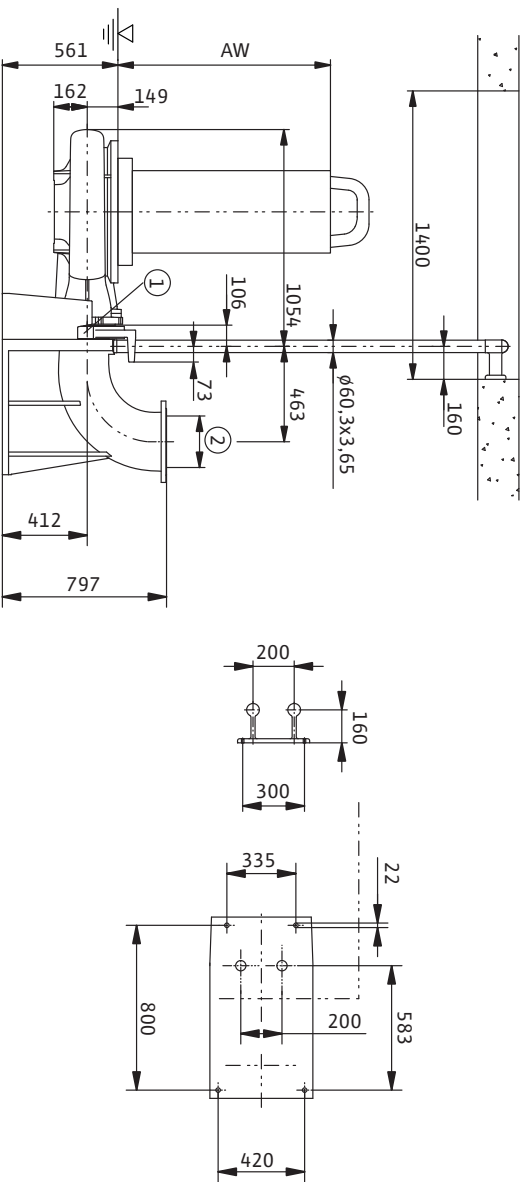
材料：密封件

| SI 52... | 静态密封件 | | 机械密封件 | | 电机侧机械密封件 | |
|----------|-------|--|---------|--|----------|--|
| | NBR | | Sic/Sic | | Sic/Sic | |
| | | | | | | |

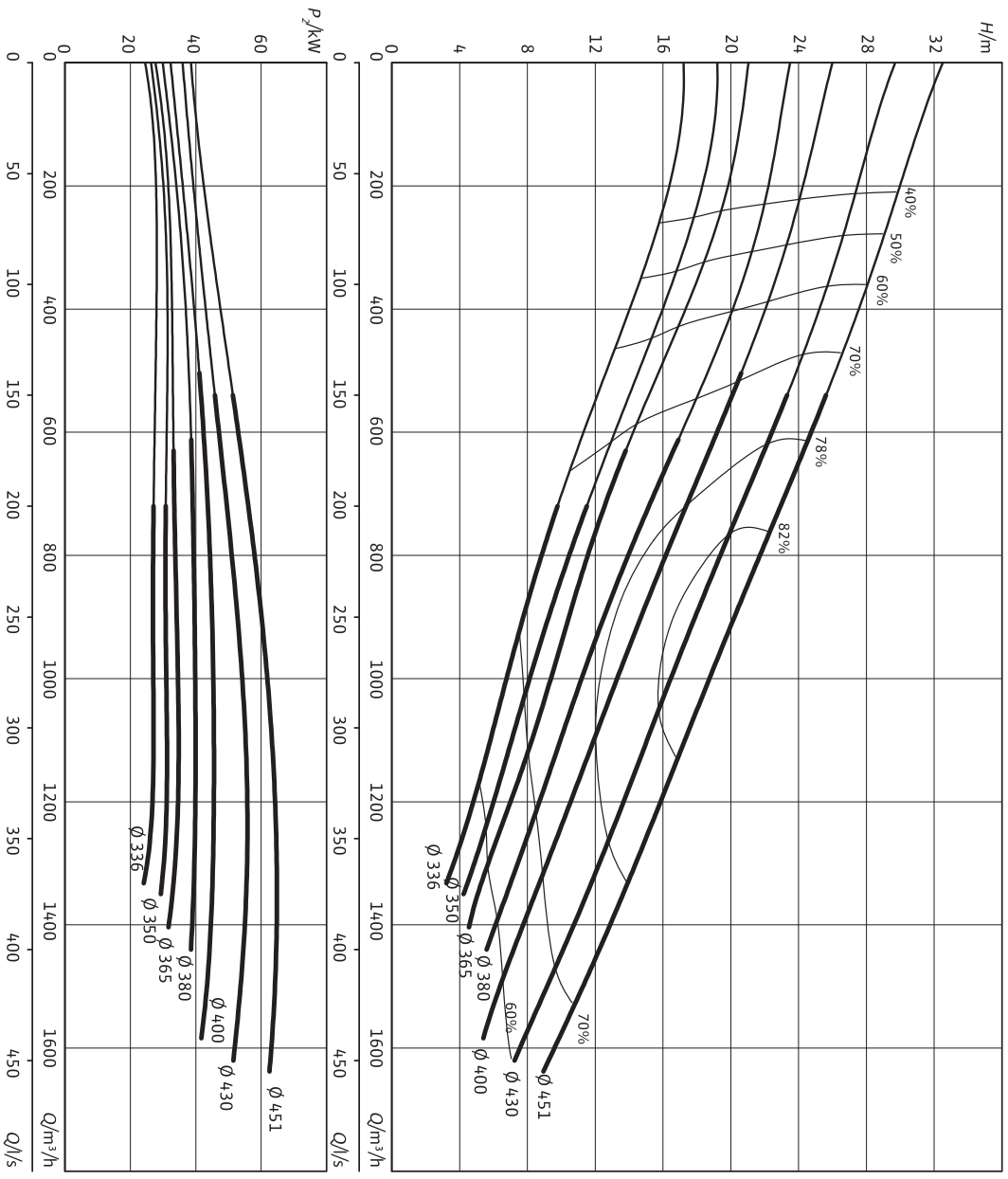
| 设备/功能 | 防爆标准 | | 电机绕组 温度检测 | 电机泄漏 检测 | 密封腔 泄漏检测 | 泄漏腔 泄漏检测 | 轴承温度 检测 | 定子腔泄漏 检测 |
|----------|------|----|--------------|------------|-------------|-------------|------------|-------------|
| | ATEX | FM | | | | | | |
| SI 52... | - | - | • | • | • | - | • | • |

注意：可应要求提供定制配置
• = 可提供；- = 不可提供

尺寸图



泵曲线 Wilo-Sefa SA 25.93M - 50 Hz - 950 rpm
多流道叶轮 - 通球直径：80 mm



| 水利参数 | | 叶轮类型 | | 水力部件重量 | |
|--------------|------|-------|--|--------|--|
| Wilo-Sefa... | 通球直径 | 多流道叶轮 | | kg | |
| SA 25.93M | mm | | | 350 | |
| | 80 | | | | |

| 电机数据 | | | | | | | |
|------------|-----------|--------------|------------|------------|-----------------------|------|------|
| 电机类型 | 额定电流 | 启动电流 - 直流 | 额定功率 | 输入功率 | 操作模式 (只允许湿 式运行) | 电机重量 | 尺寸 |
| | I_n (A) | I_A (A) | P_2 (kW) | P_1 (kW) | | Kg | AW |
| SI 36-6/37 | 75 | 390 | 37.0 | 42.0 | S1 | 395 | 820 |
| SI 36-6/45 | 90 | 500 | 45.0 | 51.0 | S1 | 420 | 820 |
| SI 36-6/55 | 111 | 690 | 55.0 | 62.0 | S1 | 480 | 945 |
| SI 36-6/65 | 130 | 760 | 65.0 | 73.0 | S1 | 495 | 945 |
| SI 36-6/75 | 151 | 950 | 75.0 | 83.0 | S1 | 540 | 1020 |
| SI 36-6/90 | 185 | 910 | 90.0 | 99.0 | S1 | 600 | 1024 |

P 指最大功率消耗。所有数据均在 3~380 V、50 Hz 和密度为 1 kg/dm³ 时测得

材料：密封件

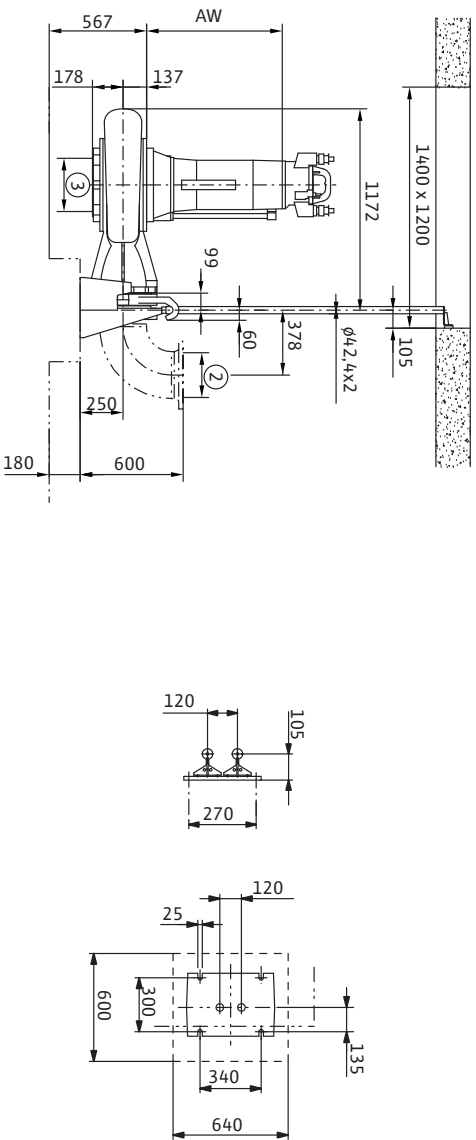
| SI 36... | 静态密封件 | | 机械密封件 | | 电机侧机械密封件 | |
|----------|-------|---------|---------|---------|----------|--|
| | NBR | SIC/SiC | SIC/SiC | SIC/SiC | | |
| | | | | | | |

设备功能

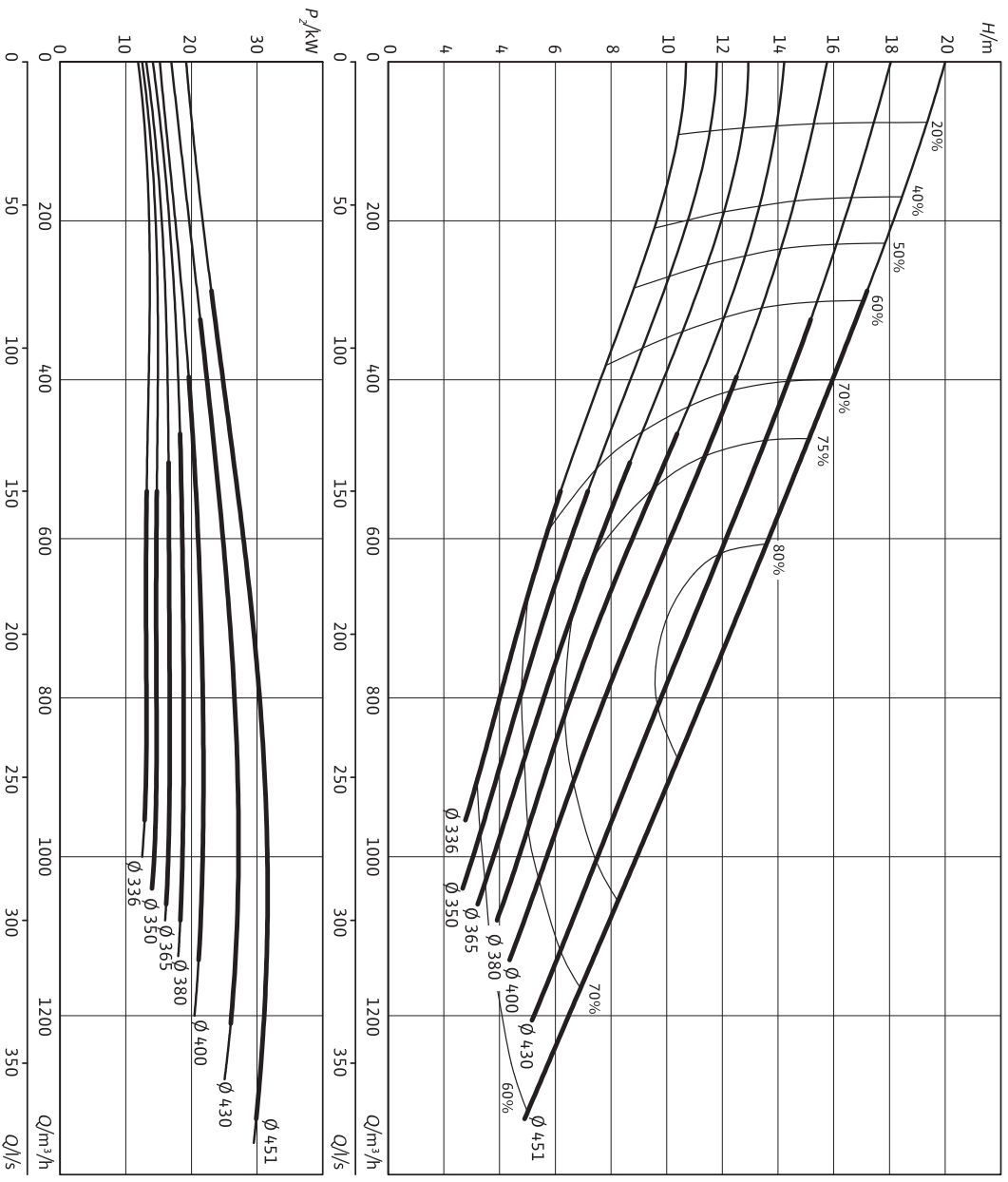
| SI 36... | 防爆标准 | | 电机绕组 温度检测 | 电机泄漏 检测 | 密封腔池 漏检测 | 泄漏腔池 漏检测 | 轴承温度 检测 | 定子腔池 漏检测 |
|----------|------|----|--------------|------------|-------------|-------------|------------|-------------|
| | ATEX | FM | | | | | | |
| SI 36... | - | - | • | • | • | - | • | • |

注意：可应要求提供定制配置。
• = 可提供；- = 不可提供

尺寸图



泵曲线 Wilo-Sefa SA 25.93M - 50 Hz - 740 rpm
多流道叶轮 - 通球直径：80 mm



水利参数

| Wilo-Sefa... | 通球直径 | 叶轮类型 | 水力部件重量 |
|--------------|-------|-------|--------|
| SA 25.93M | 80 mm | 多流道叶轮 | 350 kg |

| 电机数据 | | 额定电流 | 启动电流 - 直流 | 额定功率 | 输入功率 | 操作模式 (只允许湿 式运行) | 电机重量 | 尺寸 |
|------------|--|-----------|--------------|------------|------------|-----------------------|------|-----|
| | | I_n (A) | I_A (A) | P_2 (kW) | P_1 (kW) | | | AW |
| SI 36-8/22 | | 48.5 | 210 | 22.0 | 25.0 | S1 | 375 | 820 |
| SI 36-8/30 | | 66 | 280 | 30.0 | 34.0 | S1 | 405 | 820 |
| SI 36-8/37 | | 80 | 330 | 37.0 | 42.0 | S1 | 455 | 945 |

P指最大功率消耗。所有数据均在 3~380 V、50 Hz 和密度为 1 kg/dm³ 时测得

材料：密封件

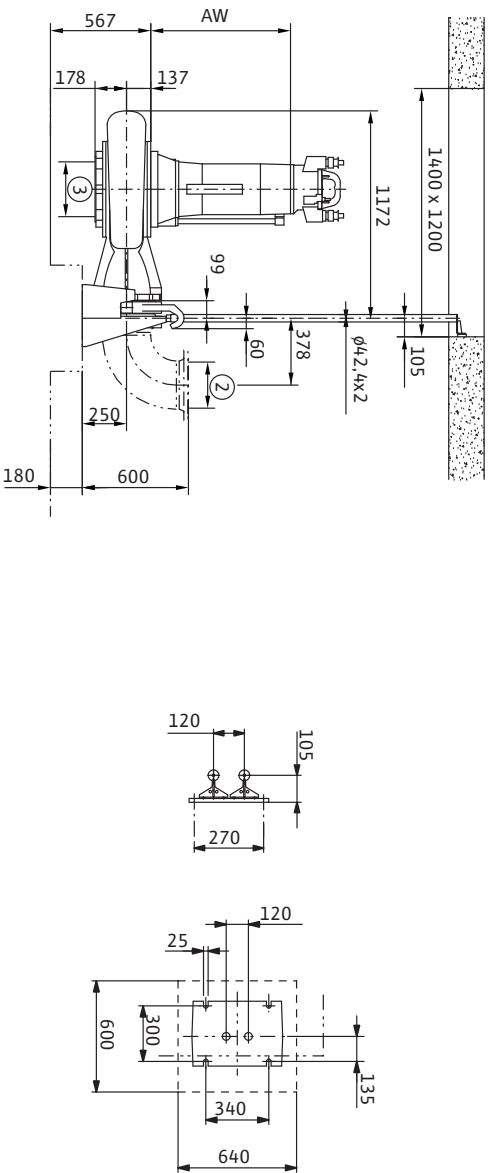
| SI 36... | 静态密封件 | 机械密封件 | 电机侧机械密封件 |
|----------|-------|---------|----------|
| | NBR | SiC/SiC | SiC/SiC |

设备/功能

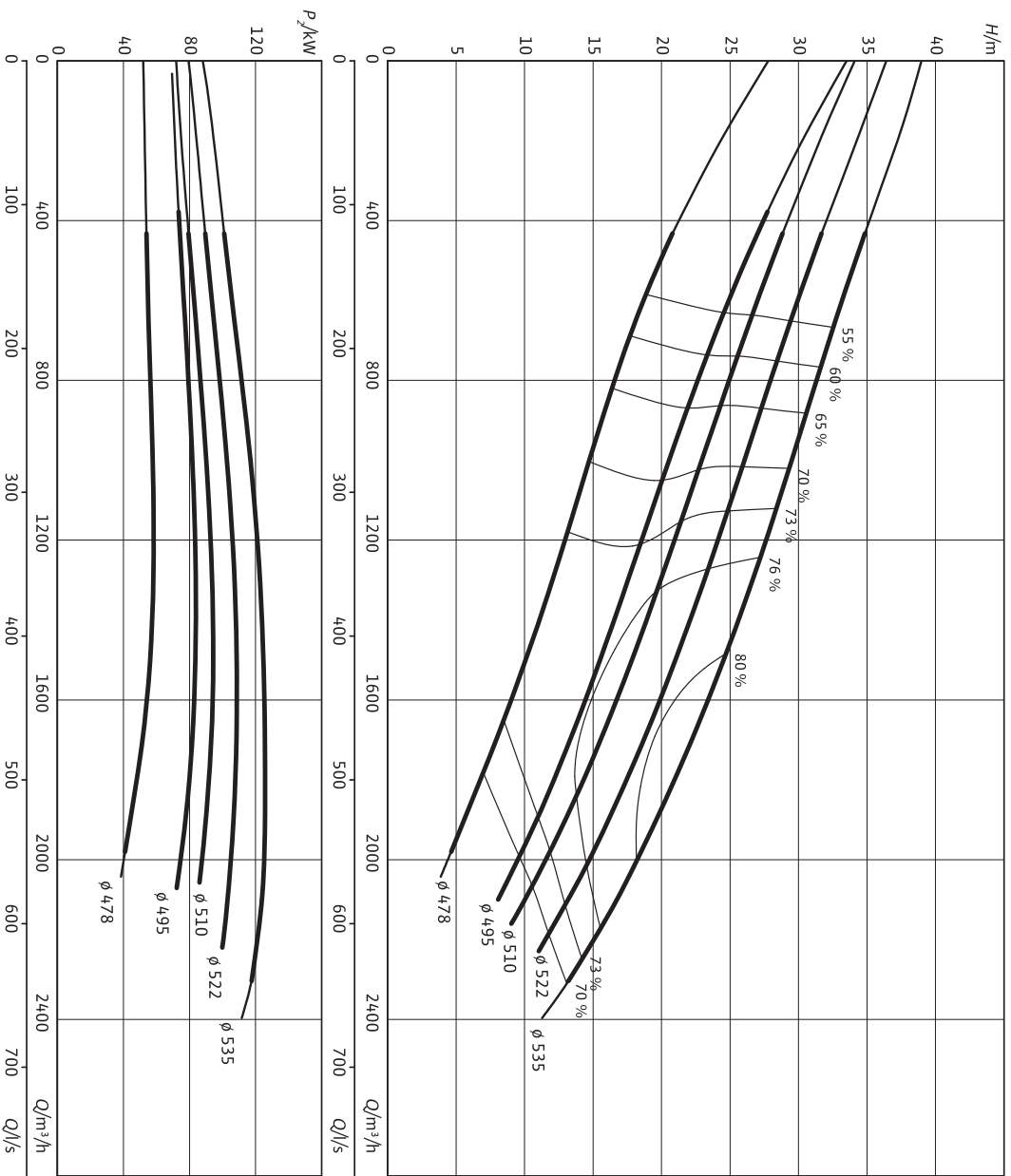
| SI 36... | 防爆标准 | 电机绕组 温度检测 | 电机泄漏 检测 | 密封腔泄 漏检测 | 泄漏腔泄 漏检测 | 轴承温度 检测 | 定子腔泄漏 检测 |
|----------|------|--------------|------------|-------------|-------------|------------|-------------|
| | ATEX | FM | • | • | • | • | • |

注意：可应要求提供定制配置
• = 可提供；- = 不可提供

尺寸图



泵曲线 Wilo-Sefa SA 35.54T - 50 Hz - 950 rpm
SOLID叶轮 — 通球直径：150 mm



水利参数

| Wilo-Sefa... | 通球直径 | 叶轮类型 | 水力部件重量 |
|--------------|--------------------|----------|--------|
| | $B \times H$ mm | | kg |
| SA 35.54T | 150x150 | SOLID 叶轮 | 830 |

| 电机数据 | | 额定电流 | 启动电流 - 直流 | 额定功率 | 输入功率 | 操作模式 (只允许 式运行) | 电机重量 | 尺寸 |
|-------------|--|-----------|--------------|------------|------------|----------------------|------|------|
| 电机类型 | | I_n (A) | I_s (A) | P_2 (kW) | P_1 (kW) | | Kg | AW |
| SI 36-6/75 | | 151 | 950 | 75.0 | 83.0 | S1 | 540 | 1020 |
| SI 36-6/90 | | 185 | 910 | 90.0 | 99.0 | S1 | 600 | 1024 |
| SI 36-6/110 | | 234 | 990 | 110.0 | 121.0 | S1 | 690 | 1139 |
| SI 52-6/132 | | 255 | 1130 | 132.0 | 145.0 | S1 | 1050 | 1133 |
| SI 52-6/155 | | 300 | 1310 | 155.0 | 170.0 | S1 | 1310 | 1258 |
| SI 52-6/180 | | 350 | 1380 | 180.0 | 196.0 | S1 | 1235 | 1258 |

P 指最大功率消耗。所有数据均在 3-380 V、50 Hz 和密度为 1kg/dm³ 时测得

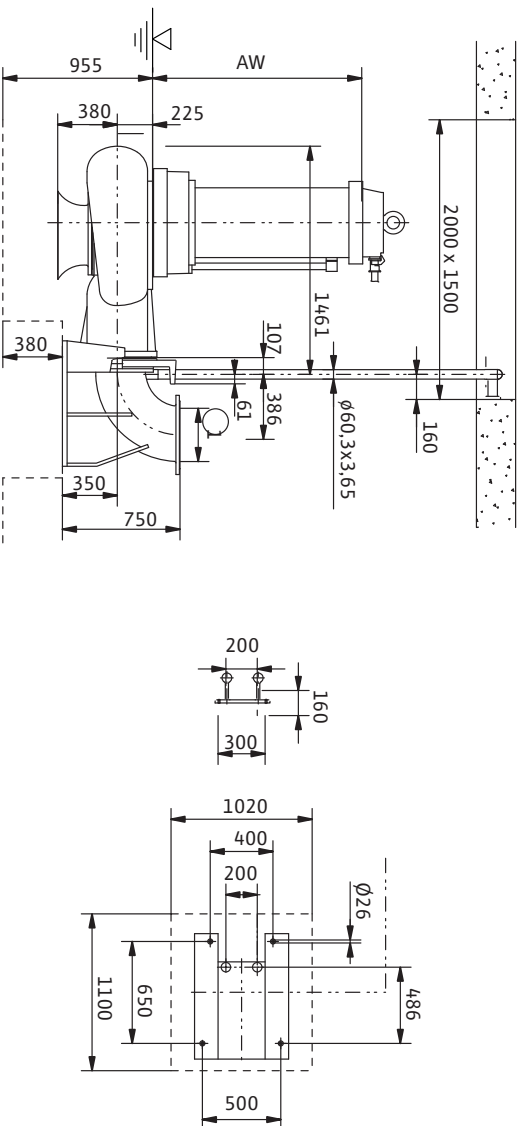
材料：密封件

| | 静态密封件 | 机械密封件 | 电机侧机械密封件 |
|----------|-------|---------|----------|
| SI 36... | NBR | SiC/SiC | SiC/SiC |
| SI 52... | NBR | SiC/SiC | SiC/SiC |

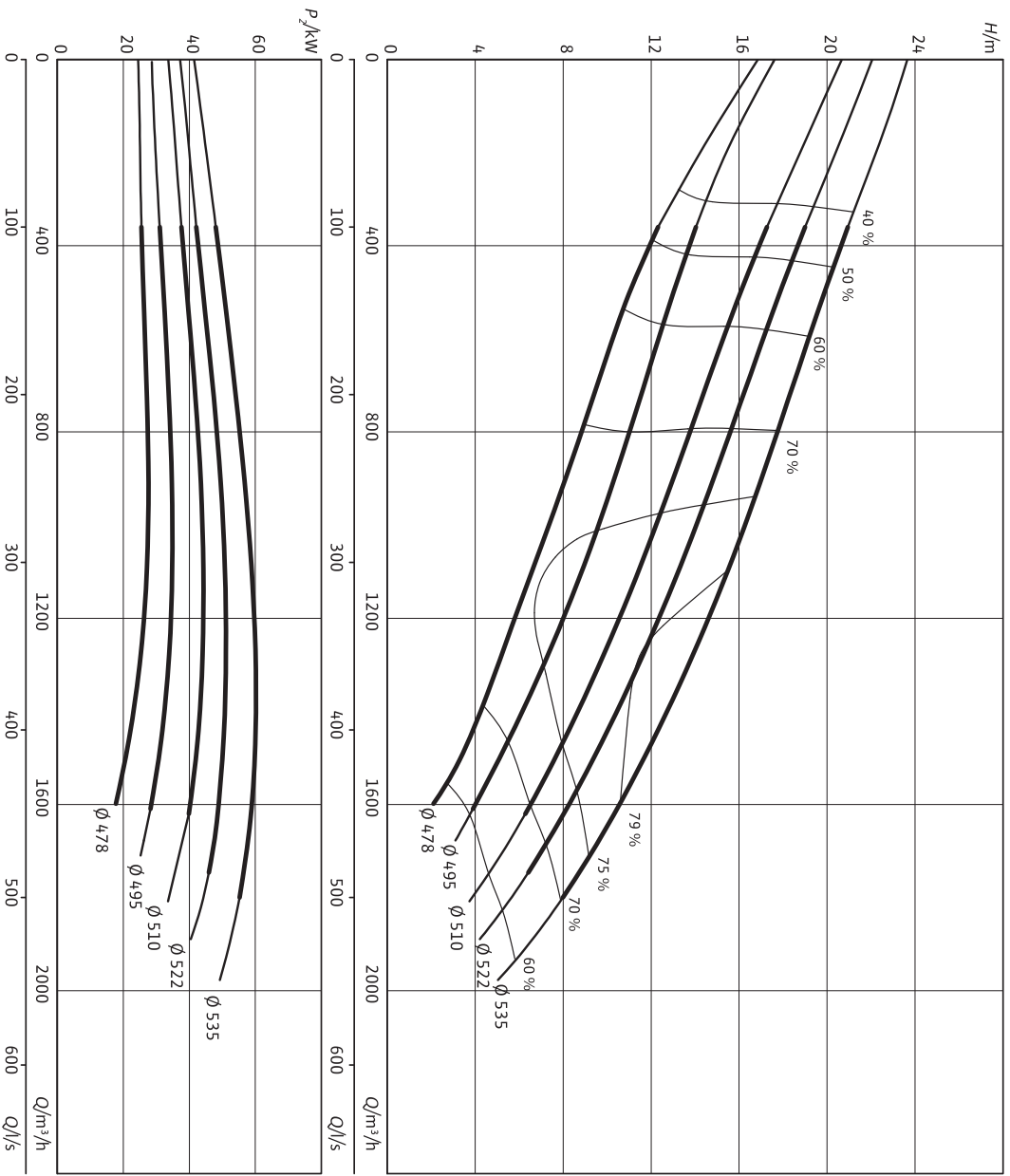
| 设备/功能 | 防爆标准 | | 电机绕组温 度检测 | 电机泄漏 检测 | 密封腔泄 漏检测 | 泄漏腔泄 漏检测 | 轴承温度 检测 | 定子腔泄 漏检测 |
|----------|------|----|--------------|------------|-------------|-------------|------------|-------------|
| | ATEX | FM | | | | | | |
| SI 36... | - | - | • | • | • | - | • | • |
| SI 52... | - | - | • | • | • | - | • | • |

注意：可应要求提供定制配置
• = 可提供；- = 不可提供

尺寸图



泵曲线 Wilo-Sefa SA 35.54T - 50 Hz - 740 rpm
SOLID 叶轮—通球直径：150 mm



水利参数

| | | | |
|-------------|-------------|----------|--------|
| Wilo-Sefa.. | 通球直径 | 叶轮类型 | 水力部件重量 |
| | B x H mm | | kg |
| SA 35.54T | 150x150 | SOLID 叶轮 | 830 |

| 电机数据 | | 额定电流 | | 启动电流 - 直流 | | 额定功率 | | 输入功率 | | 操作模式 (只允许湿式运行) | | 电机重量 | | 尺寸 | |
|------------|--|-----------|-----------|------------|------------|------|--|------|--|-------------------|--|------|----|----|--|
| 电机类型 | | I_n (A) | I_A (A) | P_2 (kW) | P_1 (kW) | | | | | | | kg | AW | | |
| SI 36-8/30 | | 66 | 280 | 30.0 | 34.0 | S1 | | 405 | | 820 | | | | | |
| SI 36-8/37 | | 80 | 330 | 37.0 | 42.0 | S1 | | 455 | | 945 | | | | | |
| SI 36-8/45 | | 97 | 410 | 45.0 | 51.0 | S1 | | 480 | | 899 | | | | | |
| SI 36-8/55 | | 123 | 470 | 55.0 | 63.0 | S1 | | 540 | | 974 | | | | | |
| SI 52-8/80 | | 166 | 630 | 80.0 | 89.0 | S1 | | 900 | | 1133 | | | | | |

P 指最大功率消耗。所有数据均在 3-380 V、50 Hz 和密度为 1 kg/dm³ 时测得

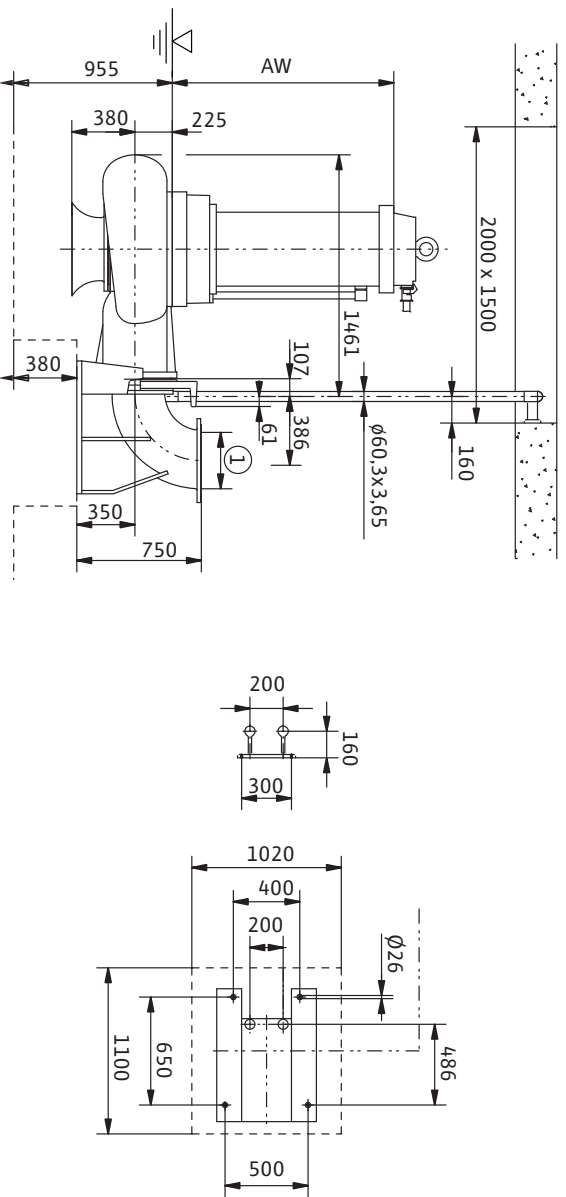
材料：密封件

| SI 36... SI 52... | 静态密封件 | | 机械密封件 | | 电机侧机械密封件 | |
|----------------------|-------|-----|---------|---------|----------|---------|
| | NBR | NBR | SiC/SiC | SiC/SiC | SiC/SiC | SiC/SiC |
| | | | | | | |

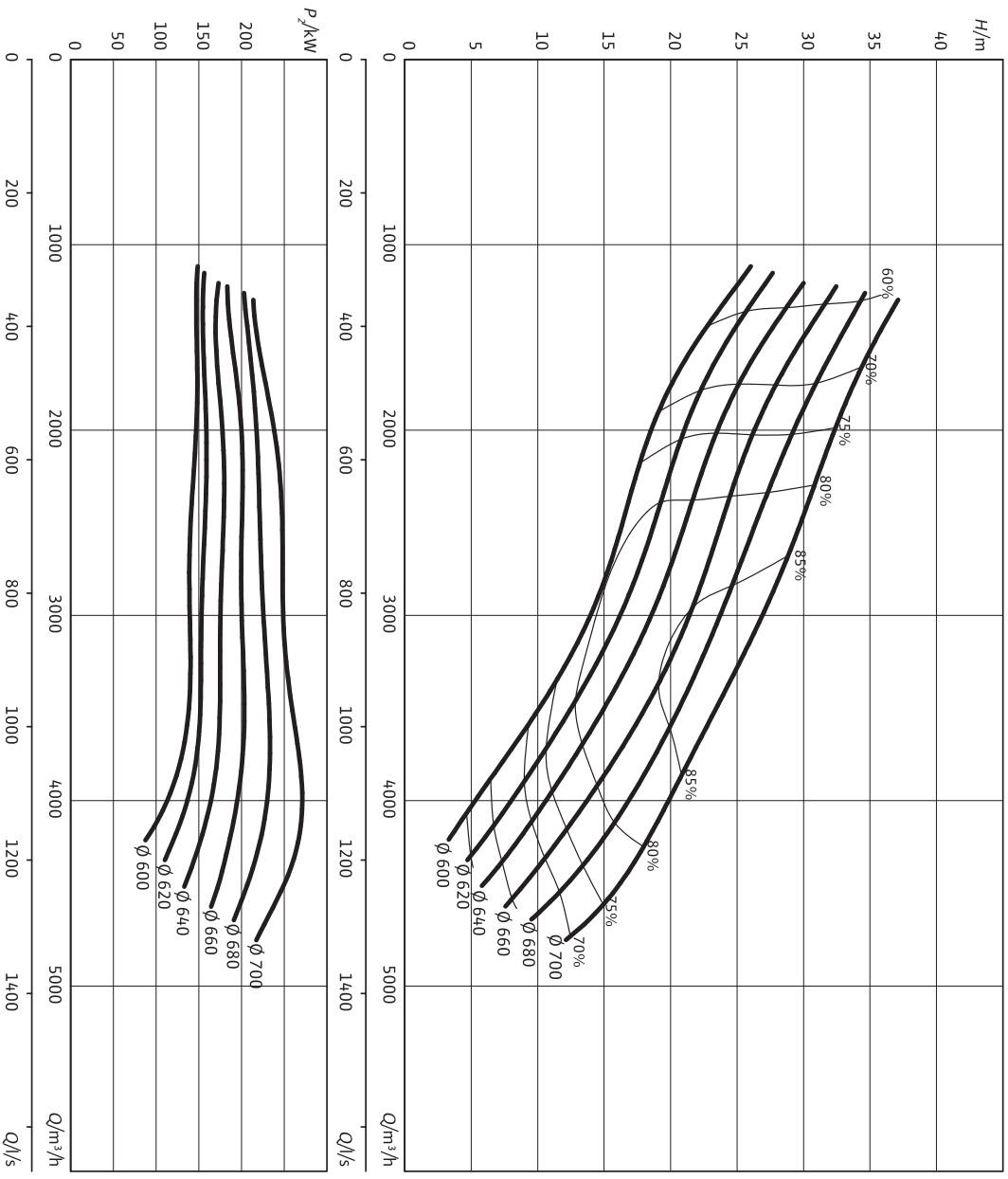
| SI 36... SI 52... | 防爆标准 | | 电机绕组温度检测 | | 电机泄漏检测 | | 密封腔泄漏检测 | | 泄漏腔泄漏检测 | | 轴承温度检测 | | 轴承温度检测 | |
|----------------------|------|----|----------|---|--------|---|---------|---|---------|---|--------|---|--------|---|
| | ATEX | FM | | | | | | | | | | | | |
| | - | - | • | • | • | • | • | • | - | - | • | • | • | • |
| | - | - | • | • | • | • | • | • | - | - | • | • | • | • |

注意：可应要求提供定制配置
• = 可提供；- = 不可提供

尺寸图



泵曲线 Wilo-Sefa SA 50.98M - 50 Hz - 740 rpm
多流道叶轮-通球直径：120 mm



水利参数

| | | | |
|-------------|--------|-------|---------|
| Wilo-Sefa.. | 通球直径 | 叶轮类型 | 水力部件重量 |
| SA 50.98M | 120 mm | 多流道叶轮 | 2350 kg |

| 电机数据 | | | | | | | | | |
|-------------|-----------|--------------|------------|------------|-----------------------|------|------|--|--|
| 电机类型 | 额定电流 | 启动电流 - 直流 | 额定功率 | 输入功率 | 操作模式 (只允许湿 式运行) | 电机重量 | 尺寸 | | |
| | I_N (A) | I_s (A) | P_2 (kW) | P_1 (kW) | | Kg | AW | | |
| SI 52-8/170 | 355 | 1270 | 170.0 | 185.0 | S1 | 1285 | 1388 | | |
| SI 74-8/200 | 390 | 1720 | 200.0 | 220.0 | S1 | 1850 | 1208 | | |
| SI 74-8/230 | 445 | 2150 | 230.0 | 250.0 | S1 | 1946 | 1208 | | |
| SI 74-8/260 | 495 | 2250 | 260.0 | 280.0 | S1 | 2090 | 1288 | | |
| SI 74-8/315 | 600 | 3150 | 315.0 | 340.0 | S1 | 2235 | 1388 | | |

P 指最大功率消耗。所有数据均在 3-380 V、50 Hz 和密度为 1 kg/dm³ 时测得

材料：密封件

| | 静态密封件 | 机械密封件 | 电机侧机械密封件 |
|----------|-------|---------|----------|
| SI 52... | NBR | SiC/SiC | SiC/SiC |
| SI 74... | NBR | SiC/SiC | SiC/SiC |

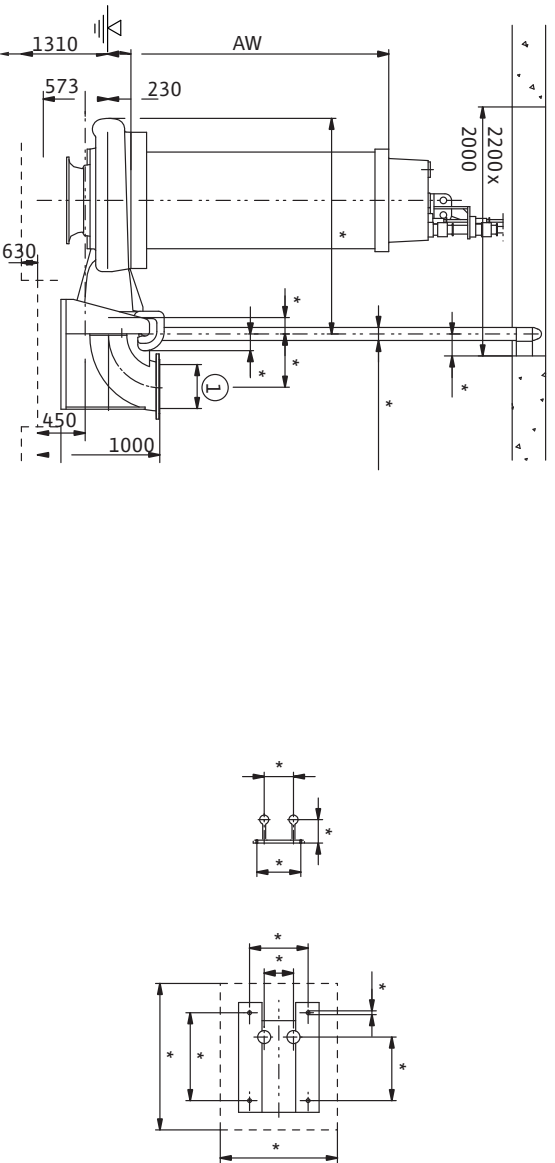
设备功能

| | 防爆标准 | | 电机绕组 温度检测 | 电机泄漏 检测 | 密封腔泄 漏检测 | 泄漏腔泄 漏检测 | 轴承温度 检测 | 定子腔泄 漏检测 |
|----------|------|----|--------------|------------|-------------|-------------|------------|-------------|
| | ATEX | FM | | | | | | |
| SI 52... | - | - | • | • | • | - | • | • |
| SI 74... | - | - | • | • | • | - | • | • |

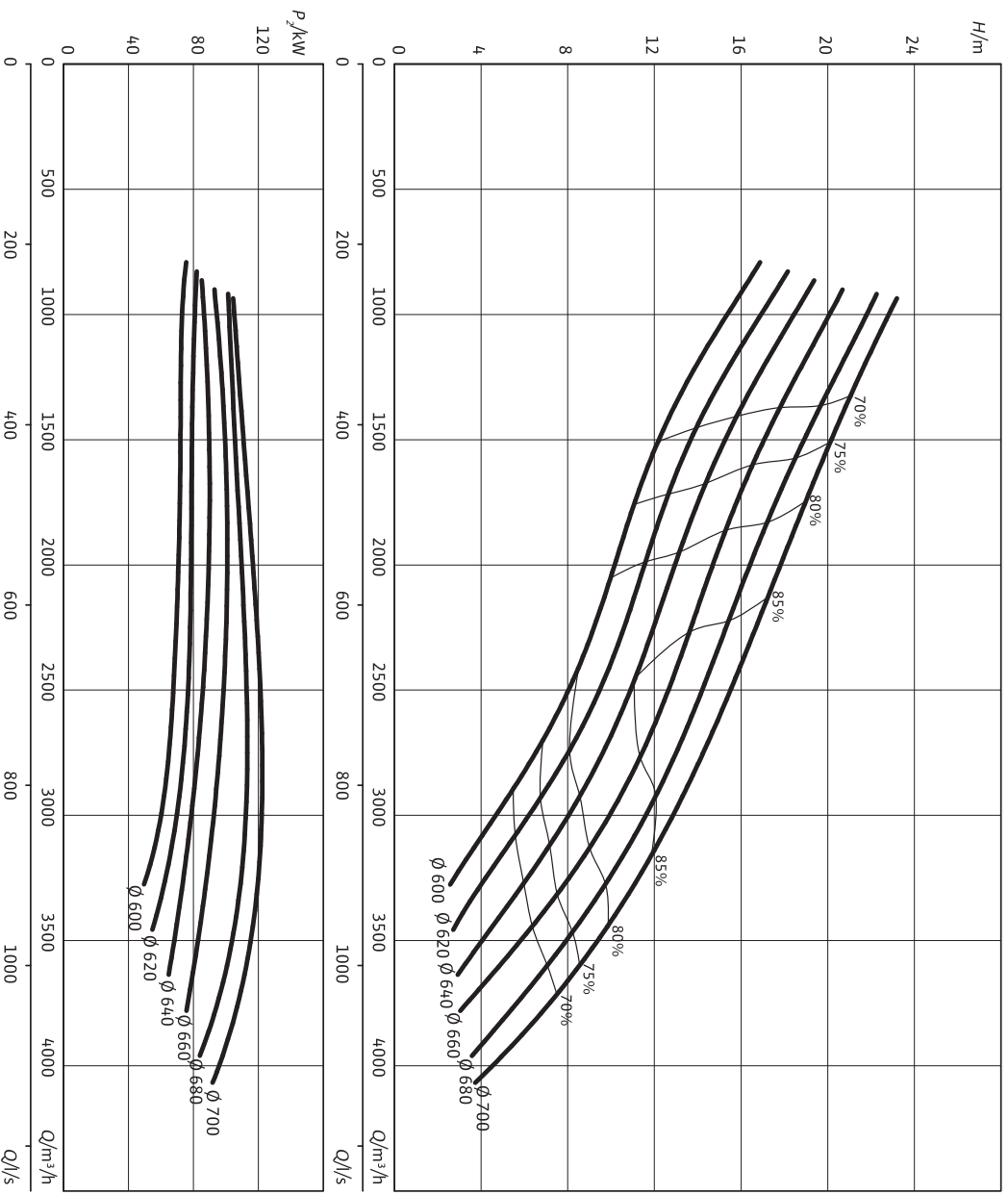
注意：可应要求提供定制配置

• = 可提供；- = 不可提供

尺寸图



泵曲线 Wilo-Sefa SA 50.98M - 50 Hz - 585 rpm
多流道叶轮-通球直径：120 mm



| 水利参数 | | 叶轮类型 | | 水力部件重量 | |
|-------------|------|-------|----|--------|--|
| Wilo-Sefa.. | 通球直径 | 多流道叶轮 | mm | kg | |
| SA 50.98M | 120 | | | 2350 | |