

无油螺杆鼓风机

ZS 4、ZS 4 VSD 和 ZS 4 VSD+ (37-90 kW / 50-120 hp)

Atlas Copco





以较低的生命周期成本获得更长的正常生产时间

鼓风机的能源成本在其生命周期成本中所占的比例可能高达 80%。这就是为什么我们不断开发 ZS VSD+ 等新型鼓风机以实现更低能源消耗水平的原因。阿特拉斯·科普柯无油螺杆鼓风机主机由我们内部开发的液冷式永磁电机驱动，与 Neos VSD 变频器相结合，可在苛刻的运行环境中稳定运行。

ZS VSD+ 能够为您的生产工艺带来长时间的稳定运行，并节省您的电费。

节能的变速驱动鼓风机

阿特拉斯·科普柯在开发节能低压解决方案方面又迈出了的一步。一体式永磁电机的推出造就了节能的变速驱动无油螺杆鼓风机。

可靠又耐用的设计

对我们而言，每一项设计选择都是由追求可靠耐用的解决方案所推动的。我们的永磁电机外壳配有一个液冷夹套，可以在任何情况下为电机散热。油泵为全集成构造，确保轴承和齿轮的冷却油量恰到好处。电机产生的动力通过齿轮箱传递到螺杆主机。

有保障的正常生产时间

功能全面的 SMARTLINK 智联星监控系统让您随时在线了解机器的运行状况、预见性地提醒进行保养干预，并就鼓风机系统的运行效率向您提供建议。

我们的承诺：成套机组解决方案可轻松安装在您的鼓风机房内

凭借 ZS 和 ZS VSD⁺，您可以获得紧凑的“即插即用”型鼓风机解决方案。它将适合安装在您现有的鼓风机房（如果您已拥有）内，或者您也可以选择将其安装在鼓风机房旁边。在安装布置方面，鼓风机设计灵活；保养检修可从正面和背面进行，因此您可以自由地并排安装。鼓风机可以安装在相当恶劣的室外环境中，允许环境温度高达 50 °C/120 °F。



胜任多种应用的成套机组

ZS 鼓风机拥有完全可靠的产品安全性，能够以尽可能低的运行成本、可靠性和节能性连续不断地为您的低压应用提供无油空气。



— 污水处理

水对于我们这个永不停转的星球上的生命至关重要.....
人类对于净化和再利用废水的需求是永恒的（但是可变的）。可靠性、灵活性和能效是至为关键的因素，ZS VSD⁺ 可完全胜任这些要求。这是一种可靠、灵活的变速驱动鼓风机，可满足广泛的气流需求。其高效水平可节省能源成本，该成本通常占水处理厂总运营成本的 70%。

— 气力输送

对于气力输送，您需要一台重载鼓风机，要能够应对粉末输送的波动和实际变化的系统需求。ZS 系列鼓风机的部件经过精心挑选；ZS 系列鼓风机是一款强劲的鼓风机，可以长久使用并确保停机时间短。

气力输送产品成本高昂 - 能源成本约占鼓风机生命周期成本的 80%。因此，ZS VSD⁺ 鼓风机的高效水平和低维护成本将降低最终产品的成本。





— 发酵

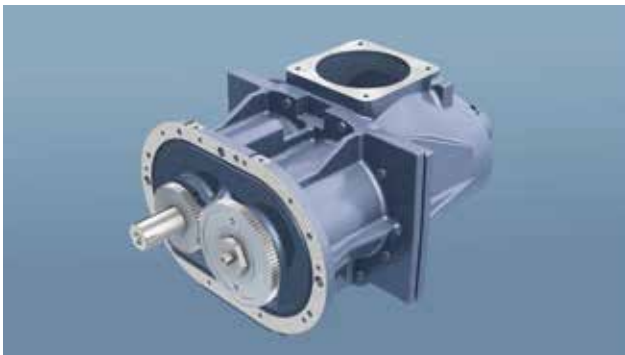
在发酵工艺中，严格遵守发酵配方至关重要。发酵工艺需要按照低需求到高需求精确控制气流；同时鼓风机应能够处理发酵循环中不断增加的压力要求。灵活的 ZS VSD+ 机组具有所需的操作配置，节能效果出色，因为它们能够在每个工况点运行。

— 无纺布生产

纺织工业需要以不断变化的工艺模式全天候连续运行；ZS 可轻松满足对可调节流量的需求，“防止因过于节能而影响纤维特性”，从而充分利用永磁电机在部分负载下的优势。螺杆鼓风机的机壳设计精良，确保低噪音。您无需在鼓风机房采取额外的鼓风机连接措施：机组即插即用，易于使用。



ZS 4 VSD⁺



1. 高效、清洁、可靠的压缩

- 经过认证的无油压缩技术（Class 0 认证）
- 耐用涂层转子确保获得更小的运行间隙
- 尺寸适合、同步的入口和出口及转子型线，单位能耗低
- 经过调节的冷却油喷入轴承和齿轮，延长使用寿命



2. 高效油冷式永磁电机

- 高满载电机效率：不会因为多余的铜损而浪费能量
- 在部分负载下具有恒（高）功率因数
- 液冷式外壳可提高效率，延长使用寿命
- IP66 防护等级的全封闭电机外壳，可在恶劣的环境条件下运行



3. 确保轴承、齿轮和电机外壳的冷却和润滑，因此拥有高可靠性

- 集成式油泵，由鼓风机主机直接驱动
- 喷嘴向每个轴承/齿轮喷射符合用量的、经冷却和过滤的润滑油
- 永磁电机外壳采用油冷却，可延长使用寿命

4. 高效的传动，维护需求低！

- 电动螺杆鼓风机通过重载齿轮箱传递动力
- 维护成本低，无皮带、皮带轮等易损件
- 齿轮传动的稳定性不受时间的影响，确保机组在整个生命周期内达到所承诺的能源水平

5. 高级触屏监控系统

- 用户友好界面的Elektronikon®触屏监控系统
- 由于配备系统过程控制器和/或 Optimizer 4.0，拥有高级连接功能
- 包括警告指示、维护计划及机器状态的在线可视化显示

6. 完全集成的 Neos 变频器

- 集成解决方案，能以较高的效率水平获得较大的调节比
- 自主设计：成套解决方案，改进了控制功能，保证备件供应
- 可在恶劣条件下无故障运行：IP5X 防护等级，铝制外壳防尘防潮



7. 内置机械完整性和保护功能

- 集成式启动/安全阀：平稳启动，有保障的过压保护
- 阿特拉斯-科普柯止回阀设计：压降小，运行有保障
- 高效入口过滤器（滤除最大 3 μ 颗粒，过滤效率达 99.9%）

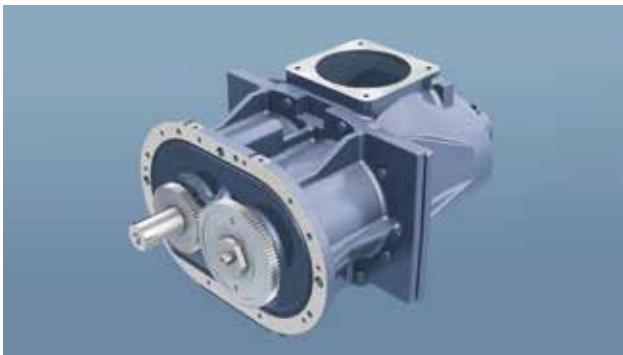
8. 静音机壳，静音鼓风机

- 入口挡板消音，而且压降小，吸音效果非常好
- 密封机壳面板和门
- 排气消音器将气流的动态脉动降至低限度

9. 安装灵活 - 户外型

- 可选适合户外运行的机壳面板

ZS 4 VSD



1. 高效、清洁、可靠的压缩

- 经过认证的无油压缩技术（Class 0 认证）
- 耐用涂层转子，运行间隙佳
- 尺寸适合、同步的入口和出口及转子型线，单位能耗低
- 经过调节的冷却油喷入轴承和齿轮，延长使用寿命



2. 高效电机

- IE3 和 Nema 优质高效电机
- TEFC（全封闭风扇冷却）的特点确保机器可在恶劣的环境下运行



3. 确保轴承和齿轮的冷却和润滑，因此拥有高可靠性

- 集成式油泵，由鼓风机主机直接驱动
- 喷嘴向每个轴承/齿轮喷射符合用量的、经冷却和过滤的润滑油

4. 高效传动，低维护需求！

- 电动螺杆鼓风机通过重载齿轮箱传递动力
- 维护成本低，无皮带、皮带轮等易损件
- 齿轮传动的稳定性不受时间的影响，确保机组在整个生命周期内达到所承诺的能源水平

5. 高级触屏监控系统

- 用户友好界面的Elektronikon®触屏监控系统
- 由于配备系统过程控制器和/或 Optimizer 4.0，拥有高级连接功能
- 包括警告指示、维护计划及机器状态的在线可视化显示

6. 完全集成的 Neos 变频器

- 集成解决方案，能以较高的效率水平获得较大的调节比
- 自主设计：成套解决方案，改进了控制功能，保证备件供应
- 可在恶劣条件下无故障运行：IP5X 防护等级，铝制外壳防尘防潮



7. 内置机械完整性和保护功能

- 集成式启动/安全阀：平稳启动，有保障的过压保护
- 阿特拉斯-科普柯止回阀设计：压降小，运行有保障
- 高效入口过滤器（滤除最大 3 μ 颗粒，过滤效率达 99.9%）

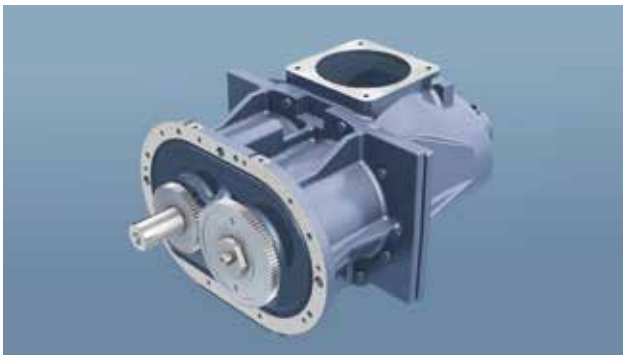
8. 静音机壳，静音鼓风机

- 入口挡板消音，而且压降小，吸音效果非常好
- 密封机壳面板和门
- 排气消音器将气流的动态脉动降至较低限度

9. 安装灵活 - 户外型

- 可选适合户外运行的机壳面板

ZS 4



1. 高效、清洁、可靠的压缩

- 经过认证的无油压缩技术 (Class 0 认证)
- 耐用涂层转子运行间隙佳
- 尺寸适合、同步的入口和出口及转子型线，单位能耗低
- 经过调节的冷却油喷入轴承和齿轮，延长使用寿命



2. 高效电机

- IE3 和 Nema 优质高效电机
- TEFC (全封闭风扇冷却) 的特点确保机器可在恶劣的环境下运行



3. 确保轴承和齿轮的冷却和润滑，因此拥有高可靠性

- 集成式油泵，由鼓风机主机直接驱动
- 喷嘴向每个轴承/齿轮喷射符合用量的、经冷却和过滤的润滑油

4. 高效传动，低维护需求！

- 电动螺杆鼓风机通过重载齿轮箱传递动力
- 维护成本低，无皮带、皮带轮等易损件
- 齿轮传动的稳定性不受时间的影响，确保机组在整个生命周期内达到所承诺的能源水平

5. 高级触屏监控系统

- 用户友好界面的Elektronikon®触屏监控系统
- 由于配备系统过程控制器和/或 Optimizer 4.0，拥有高级连接功能
- 包括警告指示、维护计划及机器状态的在线可视化显示



6. 内置机械完整性和保护功能

- 集成式启动/安全阀：平稳启动，有保障的过压保护
- 阿特拉斯-科普柯止回阀设计：压降小，运行有保障
- 高效入口过滤器（滤除最大 3 μ 颗粒，过滤效率达 99.9%）

7. 静音机壳，静音鼓风机

- 入口挡板消音，而且压降小，吸音效果非常好
- 密封机壳面板和门
- 排气消音器将气流的动态脉动降至较低限度

8. 安装灵活 - 户外型

- 可选适合户外运行的机壳面板

安装灵活

将新型 ZS 和/或 ZS VSD⁺ 螺杆鼓风机连接到您的系统中，您会喜欢这么做的；无论在什么地方，请您记住它，它非常适合！



并排安装

在许多 ZS 螺杆鼓风机的物理尺寸允许的条件下尽可能推入鼓风机。叉车槽位于前部，移动鼓风机并成一排；排气口和（管道式）进气口位于背面，电力电缆可从顶部引入。完成安装后，从正面（或远程）进行操作，从正面和背面执行定期维护。



占地空间小的螺杆鼓风机

新型 ZS VSD⁺ 非常小巧。用我们的螺杆鼓风机替换您的旧鼓风机系统，不再受任何问题的困扰。我们的鼓风机适合安装在同一位置。此外，使用新设备还将帮助您减少安装投资



户外运行

无需准备专门的鼓风机房，无需敷设过长的管道……

您可以使用附加的户外套件将 ZS 和 ZS VSD⁺ 螺杆鼓风机安装在您认为方便的地方。

分离式工艺空气进口格栅

所有工艺空气都通过单个入口格栅吸入，这使得能够采用“管道连接的方式”连接入口以实现更好的控制。



Class 0: 行业标准



Class 0: 无油空气

无油压缩空气应用于空气质量对最终产品和生产过程的影响至关重要的各行各业中，包括食品和饮料加工、药品制造和包装、化学和石化处理、半导体和电子制造、医疗行业、汽车喷漆、纺织制造等。在这些严苛的环境中，即使含油量再微乎其微，由此引发的污染也足以导致被迫停产和产品报废。

无油空气技术的先驱

六十多年来，阿特拉斯·科普柯致力于无忧空气技术的研发，生产了一系列能够提供纯净空气的空压机和鼓风机。经过不断的研发，阿特拉斯·科普柯达到了新的里程碑，成为首家成功通过 ISO 8573-1 CLASS 0 认证的制造商，为空气纯度树立了新标准。



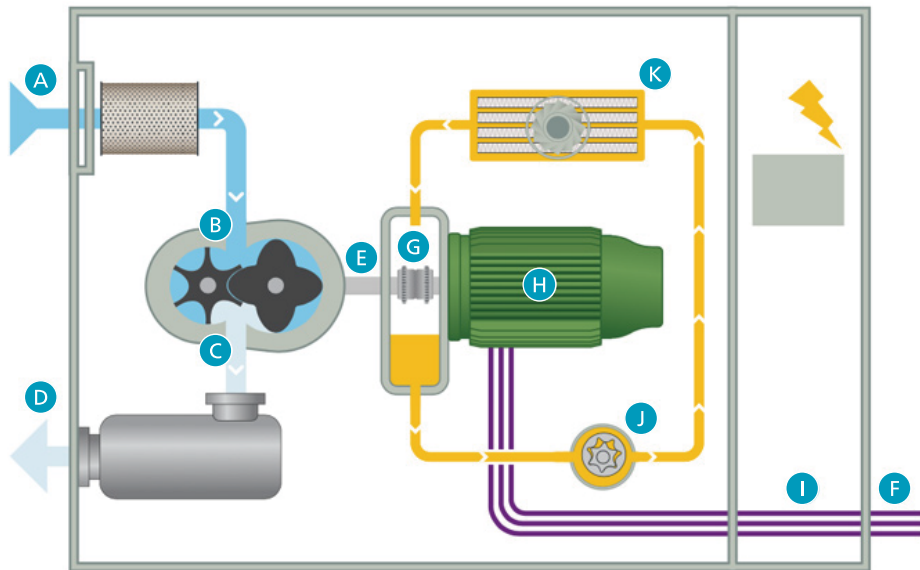
等级	总含油量 (悬浮颗粒、液态和油雾) mg/m ³
0	由设备用户或供应商指定， 比等级 1 更为严格
1	< 0.01
2	< 0.1
3	< 1
4	< 5

目前的 ISO 8573-1 (2010) 等级 (五个主要等级及其相应的最大浓度 (总含油量))。

消除风险

阿特拉斯·科普柯邀请 TÜV 研究院对其无油压缩机和鼓风机系列进行型式测试。测试中采用了现行严格的测试方法，在一系列温度和压力条件下对所有可能的油形态进行了检测。即使经受了如此严格的测试，TÜV 在任何测试条件下的输出气流中均未找到任何油迹。因此阿特拉斯·科普柯不仅是第一家获得 CLASS 0 认证的压缩机和鼓风机制造商，而且还超过了 ISO 8573-1 CLASS 0 规范的要求。

机组性能



- | | | |
|----------|------------|-----------|
| ● A 机组入口 | ● G 机械驱动装置 | ○ 干燥的压缩空气 |
| ● B 主机入口 | ● H 电机 | ○ 空气 |
| ● C 主机出口 | ● I 电驱动装置 | ● 机油 |
| ● D 机组出口 | ● J 油泵 | ● 电 |
| ● E 轴功率 | ● K 散热风扇 | |
| ● F 机组功率 | | |

性能保证：排气流量和机组功率

阿特拉斯·科普柯根据新标准（ISO、CAGI 等）完成全系列鼓风机的性能测量和报告。性能测量和报告如下所示：

- 排气流量（= 鼓风机在客户所需压力下的出口流量）
- 机组功率（= 在此工况点下从电网获得的完全满足需求的电力）

排气流量与（主机）入口流量、机组功率与轴功率的差别很大。请将真正的鼓风机性能与您的实际需求相匹配！

对于鼓风机的性能，存在大量的测试和报告规范。如何进行比较？

核心性能 vs 机组性能

有些标准/规范讨论了鼓风机“核心”部件的性能，而有些则针对“整个机组”。两者都是相关的，但不一样。

核心部件或主机是鼓风机的“核心”所在，它是利用电力输送空气和增加压力的部件。

当鼓风机集成在一个机组中时，通常在前部安装一个入口过滤器，在主机后面安装一个止回阀和一个排气消音器。这些辅助装置会造成压降。而且主机入口气流将比鼓风机入口格栅处具有更高的温度。与核心部件/主机的性能相比，这些影响显然会导致鼓风机机组的性能“降低”（较低质量流量下功耗较高）。

入口流量 vs 出口流量

- 入口流量 = 进气流量 = 吸气流量 = 所需流量
- 出口流量 = 排气流量

进去的气体一定会出来吗？事实并非如此。所有鼓风机的空气密封处都有一些泄漏。除此之外，有些鼓风机技术在设计上无法完全提供所需的空气。

为什么入口流量报告会产生误导？通常，入口流量报告是基于主机/核心部件的吸气流量测量，如“核心性能与机组性能”一节中所述，在核心部件层面测得的（流量）性能显然优于在机组层面测得的性能。作为客户，重要的是比较保障的流量性能与工艺所需的实际流量的方式（哪里“需要”流量？）。

轴功率 vs 机组功率

- 轴功率 = 核心部件/主机获得的机械功率，用于将空气从入口移动/压缩到出口（通常作为核心部件/主机的性能进行报告，具体是指将空气从主机入口移动/压缩到出口法兰）
- 机组功率 = 鼓风机机组获得的全部电力，用于将空气从机组入口移动/压缩到机组出口。

机组功率和轴功率之间的差值是下列各方面共同造成的结果：电机和主机之间的传动损耗（皮带传动损耗高，齿轮传动损耗低，直接驱动损耗为零）、电机损耗（取决于电机类型，主要取决于满载/部分负载运行！）、电驱动装置（FS 定频起动器或 VSD 变频器损耗）和辅助装置（散热风扇、泵）。

即插即用机组

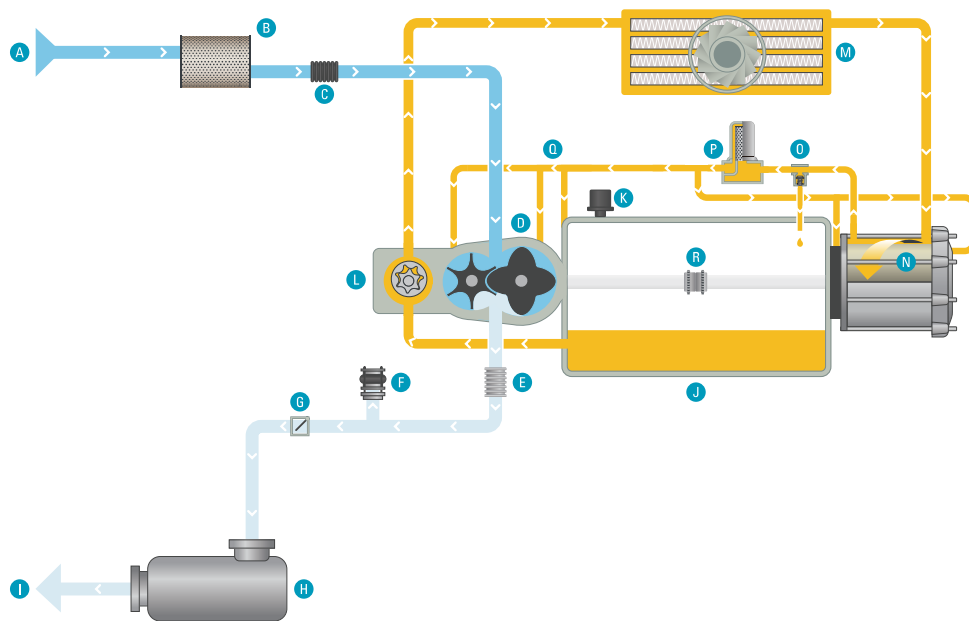
什么是供货范围？这对性能保证的确有影响。

假设机组性能是基于出口流量和机组功率，那么比较机器的供货范围仍然非常重要！机组中是否集成了入口过滤器？是否集成了止回阀？VSD 变频器是否集成在机器中？如果没有，VSD 变频器损耗是否包含在报告的机组功率中？

ZS 4 VSD⁺ 流程图

工艺流程、油路流程和冷却流程。

ZS VSD⁺



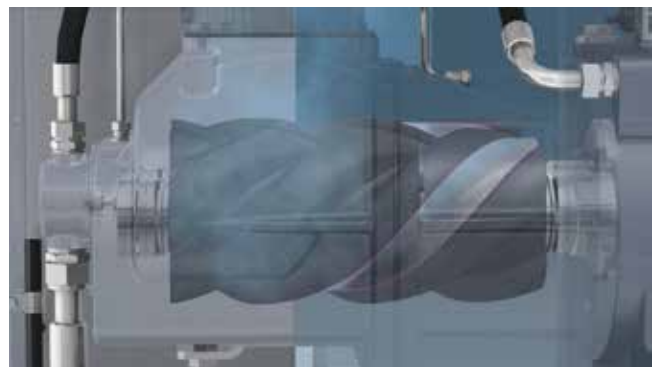
Atlas Copco

- A 进气口
- B 进气过滤器
- C 软管连接
- D 无油螺杆鼓风机主机
- E 软管连接
- F 启动/安全阀
- G 止回阀
- H 排气消音器
- I 空气出口
- J 油箱
- K 通气阀
- L 油泵
- M 油冷却器
- N 电机冷却夹套
- O 旁通阀
- P 油过滤器
- Q 为轴承和齿轮喷油
- R 齿轮

- 干燥的压缩空气
- 空气
- 润滑油

工艺流程

- 带有降噪挡板系统的进气口。
- 空气经过滤后进入螺杆鼓风机主机。
- 无油螺杆鼓风机主机的内部压缩。
- 放气阀会在机组启动时“打开”，以确保机组平稳启动。该阀会因气压增大产生的推力而自行关闭。
- 一旦放气阀关闭，气压便会进一步增大，从而产生足够的力来推动单向阀打开。
- 排气消音器可将压力波动水平降低。
- 空气随之被输送至系统中。





油路流程

- 油泵安装在螺杆鼓风机轴上，因此被直接驱动。
- 从集成到齿轮箱中的油底壳吸油。
- 油全部泵送到油冷却器，所有油在此得到冷却。
- 冷却的油流过永磁电机冷却夹套。
- 旁通阀为轴承和齿轮的冷却和润滑精确供应所需油流量。
- 冷却的首先经过精密油过滤器。
- 过滤后的冷却油被分配到单独调整的喷油嘴，以便为螺杆鼓风机主机、齿轮箱和永磁电机中的每个轴承和/或齿轮喷油。
- 内部排放管让所有油能够流回齿轮箱中的油底壳中。

冷却流程

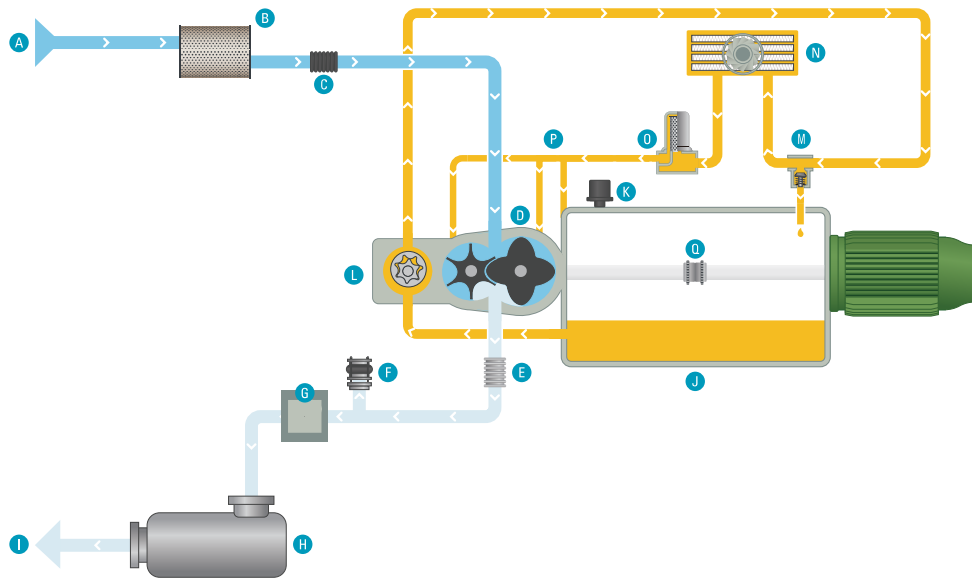
- 一个散热风扇将热空气从机壳中排出。
- 新鲜空气从机器背面吸入。
- 空气首先穿过降噪挡板系统。
- 散热风扇强制机壳的空气流经油冷却器，从而带走油的热量。随后热空气通过顶部格栅排出机壳。
- VSD 变频器通过前部门板上过滤器吸入新鲜空气来进行散热。
- 电气柜风扇排出热空气，热空气可以通过同一顶部格栅离开机壳。



ZS 4 和 ZS 4 VSD 流程图

工艺流程、油路流程和冷却流程。

ZS & ZS VSD



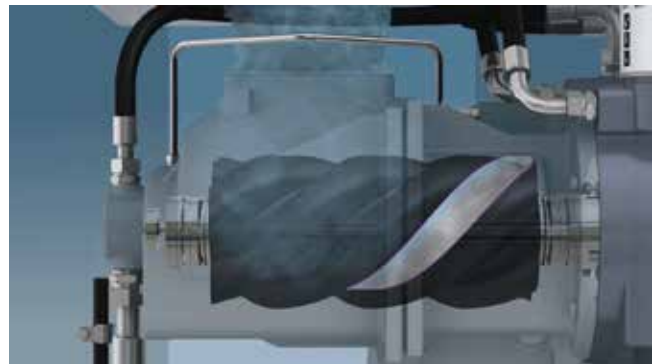
Atlas Copco

- A 进气口
- B 进气过滤器
- C 软管连接
- D 无油螺杆鼓风机主机
- E 软管连接
- F 启动/安全阀
- G 止回阀
- H 排气消音器
- I 空气出口
- J 油箱出
- K 通气阀
- L 油泵
- M 旁通阀
- N 油冷却器
- O 油过滤器
- P 为轴承和齿轮喷油
- Q 齿轮

- 干燥的压缩空气
- 空气
- 润滑油

工艺流程

- 带有降噪挡板系统的进气口。
- 空气经过滤后进入螺杆鼓风机主机。
- 无油螺杆鼓风机主机的内部压缩。
- 放气阀会在机组启动时“打开”，以确保机组平稳启动。该阀会因气压增大产生的推力而自行关闭。
- 一旦放气阀关闭，气压便会进一步增大，从而产生足够的力来推动单向阀打开。
- 排气消音器可将压力波动水平降低。
- 空气随之被输送至系统中。



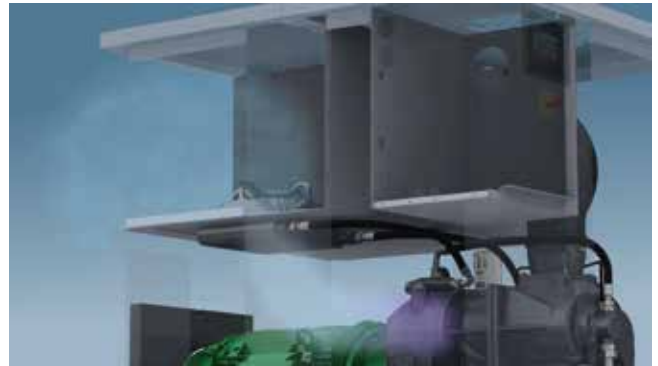


冷却流程

- 一个散热风扇从机器背面吸入新鲜空气。
- 新鲜空气被流过油冷却器，带走油的热量。
- 与此同时，电机散热风扇也从机器背面吸入新鲜空气。电机风扇罩确保空气流过电机散热片。
- 电气柜通过前部门板上过滤器吸入新鲜空气来进行散热。
- 电气柜风扇将电气柜中的热空气排出到机壳中。
- 机壳中的热空气（携带油散热、电机散热和电气柜散热）可以通过顶部格栅排出机壳。机器安装了降噪挡板。

油路流程

- 油泵安装在螺杆鼓风机轴上，因此被直接驱动。
- 从集成到齿轮箱中的油底壳吸油。
- 旁通阀为轴承和齿轮的冷却和润滑精确供应所需油流量。
- 油首先泵送到油冷却器。
- 然后对冷却的油进行精密过滤。
- 过滤后的冷却的油被分配到单独调整的喷油嘴，以便为螺杆鼓风机主机和齿轮箱中的每个轴承和/或齿轮喷油。
- 内部排放管让所有油能够流回齿轮箱中的油箱。



监测与控制

发掘您的装备的潜力

Elektronikon®

Elektronikon® 机组控制器经过专门设计，可大幅提高鼓风机的性能。Optimizer 4.0 负责管理您的整个鼓风机房。其主要优点是通过降低能耗来提高能源效率，以及减少维护时间，并减轻您和您的整个空气系统承受的压力。



Elektronikon® MK5 - 触屏智能功能是机组的组成部分

全彩色触摸显示屏为您显示容易理解的设备运行状况读数。

- 明晰的图标和直观的导航让您能够快速访问所有重要设置和数据。
- 对设备的运行状况和维护状态进行监控；并在需要时将这些信息提供给您。
- 根据您的对压缩空气的特定需求可靠地操控设备。
- 作为标准配置，内置有远程控制和通知功能，包括简单易用的综合网页。
- 支持 31 种不同语言，包括字符型语言。

通过 SMARTLINK 智联星确保连通性

利用 Elektronikon® 机组控制器和 SMARTLINK 服务通过以太网监控机器。监控功能包括警告指示、压缩机停机、传感器趋势分析和保养计划制定。

致力于提高效率：生成符合 ISO 50001 标准的鼓风机机房定制能效报告。



坐下来，放轻松，一切尽在 Optimizer 4.0 掌握之中

管理完善的压缩空气网络可节约能源、减少维护、缩短停机时间、提高生产率和改善产品质量。阿特拉斯·科普柯的 Optimizer 4.0 可同时监控多台鼓风机；可为整个压缩空气网络提供一个中央控制点，让所有鼓风机以高性能运行。这样，您将拥有一套完全自动化的节能网络，让您以低成本进行生产。



保养计划可优化您的资源利用

降低您的购置成本并获得性能

可选的维护服务可降低您的鼓风机系统的运行成本。运行效率得到提高，因为在资源管理方面，我们专业的保养服务可使工作更加便捷。专业的保养服务确保您的设备正常运行，保护您的资产，并确保获得高性能和增加正常运行时间。



鼓风机备件送货上门：我们的备件计划

正品备件严格按照鼓风机的具体规格而设计和生产。随时随地为您提供合适的备件。

- 一个保养套件包含所有必要备件 - 在您进行保养作业之前，及时交付所需的备件。
- 节省成本 - 保养套件的成本低于备件单独订购时的总成本。
- 减轻管理负担 - 每个保养套件均有单独的备件号，可以为您创建一份既简单又易于跟踪的采购订单。

定价服务：鼓风机备件及维护

避免额外费用。我们的定价服务将受过工厂培训的技术人员的专业知识与原装鼓风机备件的质量优势结合在一起。

- 优质的鼓风机备件 - 我们的高品质正品备件可优化正常运行时间、能耗和可靠性。
- 专家级维护计划 - 将一切托付给阿特拉斯·科普柯专业的服务工程师。
- 简单明了 - 根据您的安装、现场条件 and 生产计划进行定制，每套“定价服务”都具有明确的服务范围和价格。



预防性保养计划，更长正常工作时间

依托阿特拉斯·科普柯训练有素的服务工程师和高品质正品备件。

- 服务报告 - 我们通过让您始终了解系统的状态，帮您实现高能源效率。
- 预防故障 - 如果我们的服务工程师发现其他潜在问题，会为您提出解决方案。
- 优先的紧急呼叫系统 - 如果您需要紧急维修，您会得到优先支持。

全责保养计划为您的鼓风机提供全面呵护

我们以一个整包价格负责您的鼓风机所有的维护、升级、维修甚至故障排除。

- 全面呵护鼓风机 - 提供按时维护（由专业的服务工程师执行）、正品备件、主动升级和鼓风机全面大修。
- 承担全部风险 - 这意味着由我们负责您的鼓风机的所有维修工作，包括故障排除，而且不收取额外费用。
- 高效 - 通过安装新的驱动部件，给您的压缩机带来如新机一般的效率和可靠性。



致力于实现可持续的生产力

我们信守对客户、环境及公众的责任，我们的业绩经得起时间的考验，这就是我们所说的——可持续生产力。

阿特拉斯·科普柯压缩机技术业务领域提供工业压缩机、真空解决方案、气体和工艺压缩机、膨胀机、空气和气

体处理设备以及空气管理系统。服务网络遍及全球，始终致力于为制造业、油气行业和加工业的可持续生产力提供创新解决方案。

阿特拉斯·科普柯压缩机技术中国总部
电话：(021) 6108 2388 传真：(021) 6108 2333
销售服务热线：4006169018
邮箱：cn.info.CT@cn.atlascopco.com
www.atlascopco.com.cn

The Atlas Copco logo is displayed in a stylized, italicized font. It is centered between two horizontal bars: a solid black bar on top and a white bar with a black outline on the bottom.