



扫描二维码可获取威乐(Wilo)微博和微信信息

Wilo-EMUport/1608/CHN

# Wilo-EMUport 威乐预制泵站系统

威乐中国总部  
威乐（中国）水泵系统有限公司

厂区地址：  
北京市顺义区赵全营兆丰工业区兆丰二街 10 号  
101300

电 话：010-52347888  
传 真：010-52347666  
E-mail: wilo.info@wilo.com.cn  
Http:// www.wilo.com.cn  
销售热线：800-810-8049  
售后服务热线：400-898-4886

威乐（中国）销售网络

北京：010-52347916	重庆：023-67723781
上海：021-52981538	天津：022-58316023
广州：020-38817608	青岛：0532-66775608
成都：028-85031360	长沙：0731-82296546
沈阳：024-31300733	深圳：0755-23995481
西安：029-87651288	大连：0411-83700725/6
武汉：027-85355868	石家庄：0311-89690580
南京：025-83108033	

本资料全部内容属于威乐（中国）水泵系统有限公司所有，未经本公司书面许可，任何单位及个人不得以任何形式转载。威乐（中国）水泵系统有限公司有权追究任何非法转载者或复制者的法律责任。



# 智能化解决方案

## 废水收集与输送



随着国家城镇进程的不断加快，农村人口不断向城镇转移，城市面积和人口不断增长，废水量也不断加大。同时人们对环境的重视，生产污水、生活污水及初期雨水需集中处理后排放。而污水处理厂一般处于城市外围，废水仅靠重力自流到污水处理厂比较困难，这时需要泵站进行提升输送。在世界各地，威乐早已成为一流德国工程的代名词。在面对臭气，噪音，占地面积，施工周期，设备寿命，防腐抗渗面性能，智能化，整体能效等方面的新要求时，威乐预制泵站系统作为革新性的解决方案应运而生。区别于传统的废水收集与输送系统，威乐预制泵站具有集成化，智能化，节能，坚固耐用，外桶为高密度聚乙烯或纤维增强塑料，耐腐蚀抗渗漏，维护成本低等特点。这就是我们眼中Pioneering for You (创新为您)的真正含义。



①  
Wilo-Drainlift FTS MG 750  
固体隔离式污水提升装置



②  
Wilo-Drainlift WS 830  
小型污水收集泵站



③  
Wilo-EMUport N  
湿式预制泵站 HDPE 外筒



④  
Wilo-EMUport NC  
湿式预制泵站 GRP 外筒



⑤  
Wilo-EMUport FTS  
固体隔离式预制泵站

# 威乐预制泵站系统概述

泵站是废水收集与输送系统的重要组成部分。预制泵站即为客户量身定做，在工厂完成设计、组装，现场只需简单管路连接等即可使用。

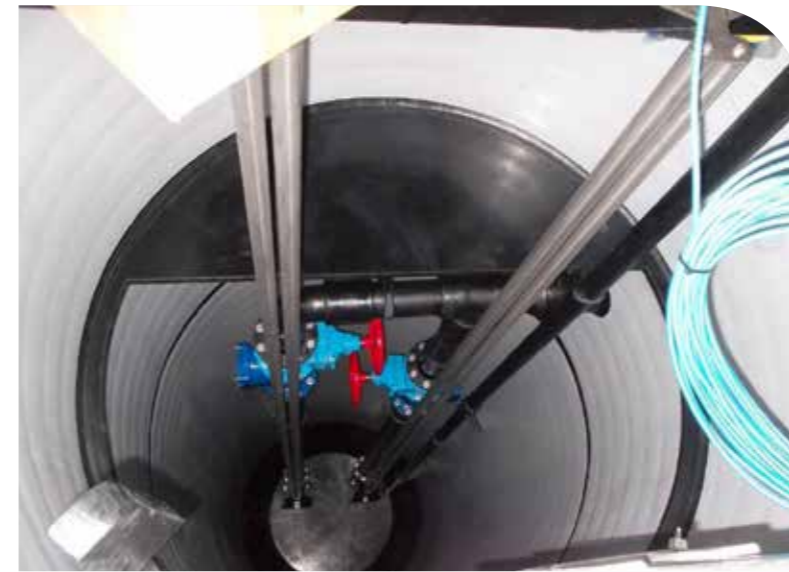
威乐预制泵站为所有的废水收集与输送提供合适的解决方案：无论是湿式预制泵站，还是固体隔离式预制泵站—威乐都将努力为您提供最佳的解决方案。

## 湿式预制泵站

湿式预制泵站由筒体系统、水泵系统、格栅系统、管路系统、电控系统、通风系统组成。所有结构件均在工厂制作完成，现场只需简单管路连接与筒体固定，完成调试后就能自动运行。对于外桶材质威乐提供两种选择—高强度玻璃钢（GRP），高密度聚乙烯（HDPE）。

## 固体隔离式预制泵站

威乐这种创新的技术，把污水中的大固体颗粒与长纤维从污水中隔离出来，并把它们截流在位于水泵前方的固体隔离罐中。只有已过滤的污水能够通过泵流到集水室。由于采用这种技术，大块固体及长纤维从污水中隔离出来，采用干式泵，把污水从集水室中泵送出去。在污水流向出水压力管时，会流经固体隔离罐，推动大块固体及长纤维一起流向外水压力管。污水和颗粒仍然保留在管网系统中。水泵由于位于池子外面，可保持干燥。这就保证水泵的维护工作可以方便、卫生地进行。



**Wilo-EMUport N**  
湿式预制泵站（HDPE 外筒）

- 高密度聚乙烯外筒，耐腐环保
- 智能化控制，无人值守
- 占地面积小，施工周期短



**Wilo-EMUport NC**  
湿式预制泵站（GRP 外筒）

- 水泵耦合安装，检修方便
- 远程智能控制
- 维护简单方便



**Wilo-EMUport FTS**  
固体隔离式预制泵站

- 油冷电机，干式安装，互为备用
- 高密度聚乙烯筒体及管件，环保防腐
- 特有固体隔离技术，不堵塞
- 密闭式，泵房干净卫生无异味

# 威乐湿式预制泵站

## 应用

用于 0-40℃ 废水的收集及输送。

## 特点

- 即连即用预制泵站，所有管路，阀门等全部集成设置，结构紧凑
- 占地小 (≤50m<sup>2</sup>)，工期短 (≤10week)
- 密闭型有效防止异味散发
- 24 小时无人值守运行，配备自动控制与远程监控功能
- 安装及检修方便
- 水泵内置过热保护和泄露报警装置
- 筒体采用 HDPE 或 GRP 高强度耐腐蚀塑料，重量更轻，寿命更长

## 型号说明

Wilo- EMUport NC3000\*8000 T.A.B.FA

Wilo-EMUport 威乐预制泵站

NC 泵站类型:

NC 湿式玻璃钢外筒泵站

N 湿式高密度聚乙烯外筒泵站

3000 井筒内径 3,000 mm

8000 井筒高度 8,000 mm

T 水泵台数:

S 单台, D 两台, T 三台, Q 四台

A 水泵安装形式:

A 自耦式, D 卧式, V 干式立式

B 格栅类型:

B 提篮格栅, C 粉碎型格栅, N 无格栅

FA 水泵类型:

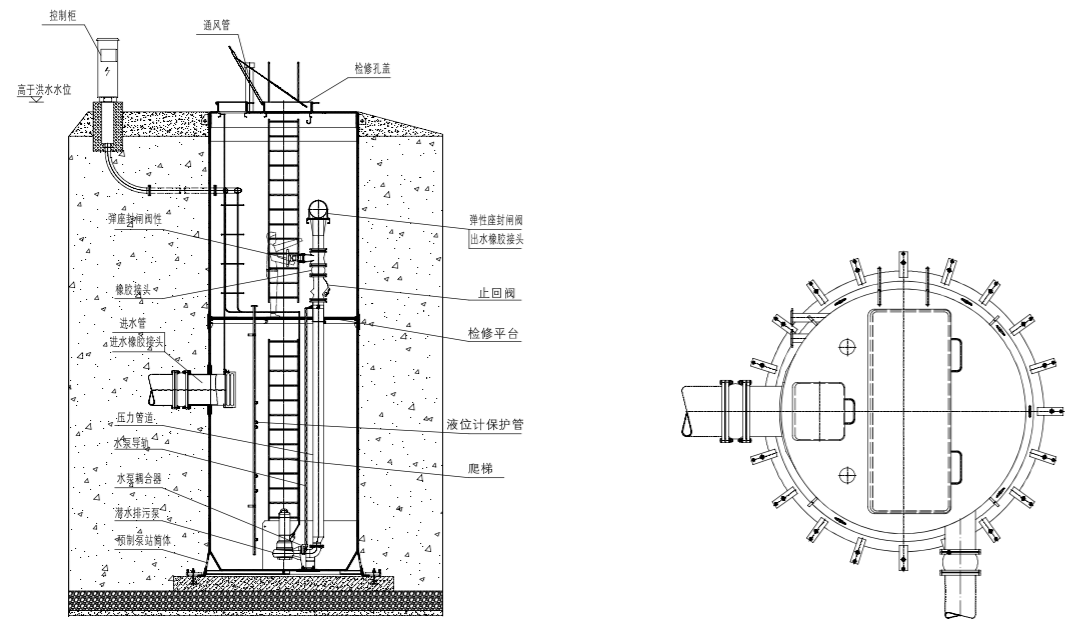
FA 系列, FAC 系列, REXa 系列



## 材质说明

标配件	Wilo-EMUport NC 型	Wilo-EMUport N 型
井筒 (含筒顶、筒身及筒底)	GRP	HDPE
顶盖 (人孔盖或检修盖板)	压花铝板	AISI304
爬梯顶部扶手	AISI304	AISI304
爬梯	AISI304	AISI304
通风管	AISI304	HDPE
电缆管	AISI304	HDPE
PN10 压力管道	AISI304	HDPE
法兰	热镀锌钢	AISI304、AISI316
止回阀	GGG50、环氧树脂涂层	GGG50、环氧树脂涂层
闸阀/蝶阀	GGG50、环氧树脂涂层、闸板 NBR 涂层	GGG50、环氧树脂涂层、闸板 NBR 涂层
服务平台	热镀锌钢/GRP	HDPE
导轨	AISI304	AISI304
导轨握持器	AISI304	AISI304
潜污泵	FA/FAC/REXA 系列水泵	FA/REXA 系列水泵
耦合底座	GG25	GG25
压板组件	地脚螺栓热镀锌钢	\
抗浮底座	钢混 (现场制作)	钢混 (工厂制作)
电控系统	预制泵站专用控制柜	预制泵站专用控制柜
选配件	Wilo-EMUport NC 型	Wilo-EMUport N 型
柔性接头组件	橡胶、法兰热镀锌钢	橡胶、法兰热镀锌钢
提篮式格栅组件	AISI 304	AISI 304
粉碎型格栅组件	进口品牌	进口品牌
搅拌器组件	叶片聚氨酯/AISI316Ti	叶片聚氨酯/AISI316Ti
反冲洗阀	铸铁	铸铁

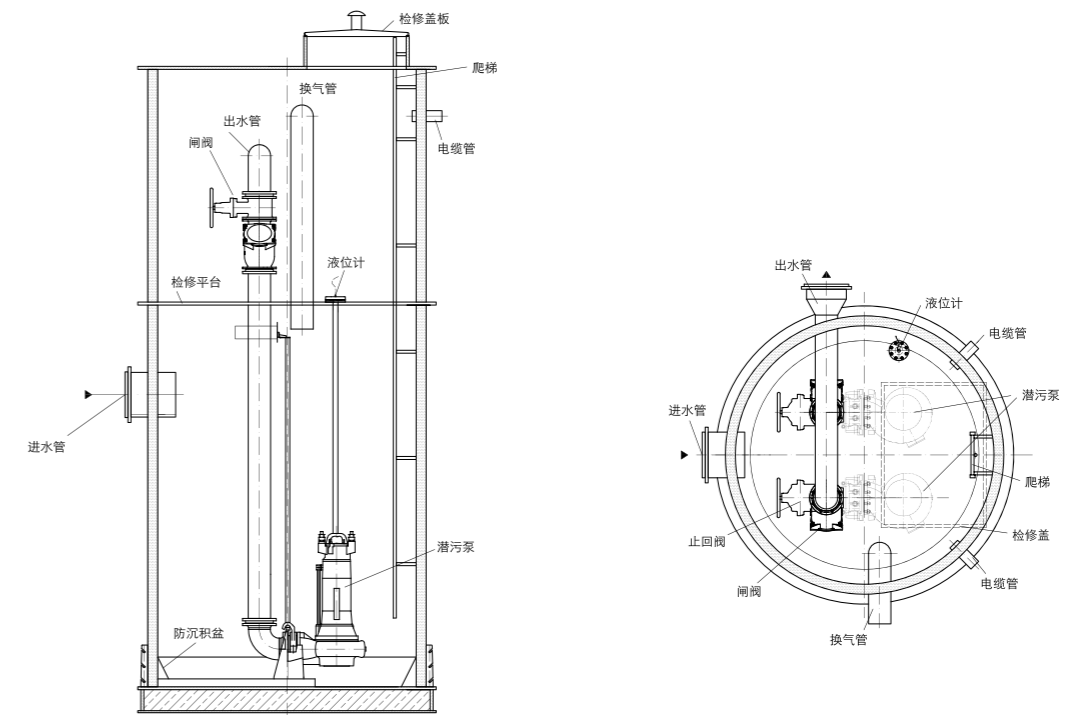
Wilo-EMUport NC 型结构图



Wilo-EMUport NC 型尺寸

筒体形式	外筒内径 mm	外筒高度 mm	进水管内径推荐尺寸 mm
标准筒体	DN1200	2000~6000	200~300
	DN2000	2000~10000	300~400
	DN3000	2000~16000	300~600
	DN3800	2000~16000	300~800
定制筒体	1200~4200	根据要求制作	根据要求制作

Wilo-EMUport N 型结构图



Wilo-EMUport N 型尺寸

筒体形式	外筒内径 mm	外筒高度 mm	进水管内径推荐尺寸 mm
标准筒体	DN 1200	2000~12000	200~300
	DN1500	2000~12000	200~300
	DN2000	2000~12000	300~400
	DN2500	2000~12000	300~500
	DN3000	2000~12000	300~600
	DN3500	2000~12000	300~800
定制筒体	1200~3500	根据要求制作	根据要求制作

# 固体隔离式预制泵站

## 可降低运行成本的创新技术

在整个居住区或较大的工商业综合建筑，使用传统的重力流排水系统。从技术和经济学的角度来看，在这些场合，采用固体隔离式预制泵站是排水的最佳选择。

### 经济性

#### 源于它们较小的通球直径

由于经过过滤，只有不含粗颗粒的污水流经水泵，水泵口径可以比传统系统更小，使得水泵具有更高的效率。这将有效地节约能耗，从而节约运营成本。

### 运行可靠性

#### 源于优化的防堵塞性能

固体被截留在固液分离罐中，并直接排入压力管道。在每个水泵运行周期中，泵体都不直接接触到固体颗粒。这样既可以防止堵塞，又能极大地提高水泵运行可靠性和安全性。另外，由于泵腔内部不与粗固体颗粒接触，其使用寿命也会大大延长。其结果是：故障率更低，维护工作更少，运行更高效。

### 较长使用寿命

#### 源于部件材质 PE-HD

固体隔离式预制泵站可在恶劣的环境下长时间可靠运行。这只能通过使用高品质的材料来实现。出于这个原因，大部分材料采用高密度聚乙烯（PE-HD）。根据在哥廷根市的研究，该材质可以抵抗 70-100 年的环境侵蚀。其使用氢和碳合成，含有无毒的色素。高密度聚乙烯（PE-HD）的制造和加工，是完全环保的，并可循环使用七次也不会降低品质。

### 易于维护

#### 源于干式安装

水泵通常是干燥和干净的，这使得维护更加舒适，卫生，高效，所有的机械部件可以快速、轻松地与外部接触。

### 不停机

#### 源于可单独封闭结构

固体隔离式预制泵站是双泵泵站，使用两台水泵交替运行。每台水泵配有自己的固液分离罐，可以单独封闭。这意味着维护和维修工作期间无需中断运行。



### 经济性

- 更小的口径，使水泵更高效
- 延长水泵使用寿命
- 独立的封闭结构使泵站可以不停机运行



### 长使用寿命

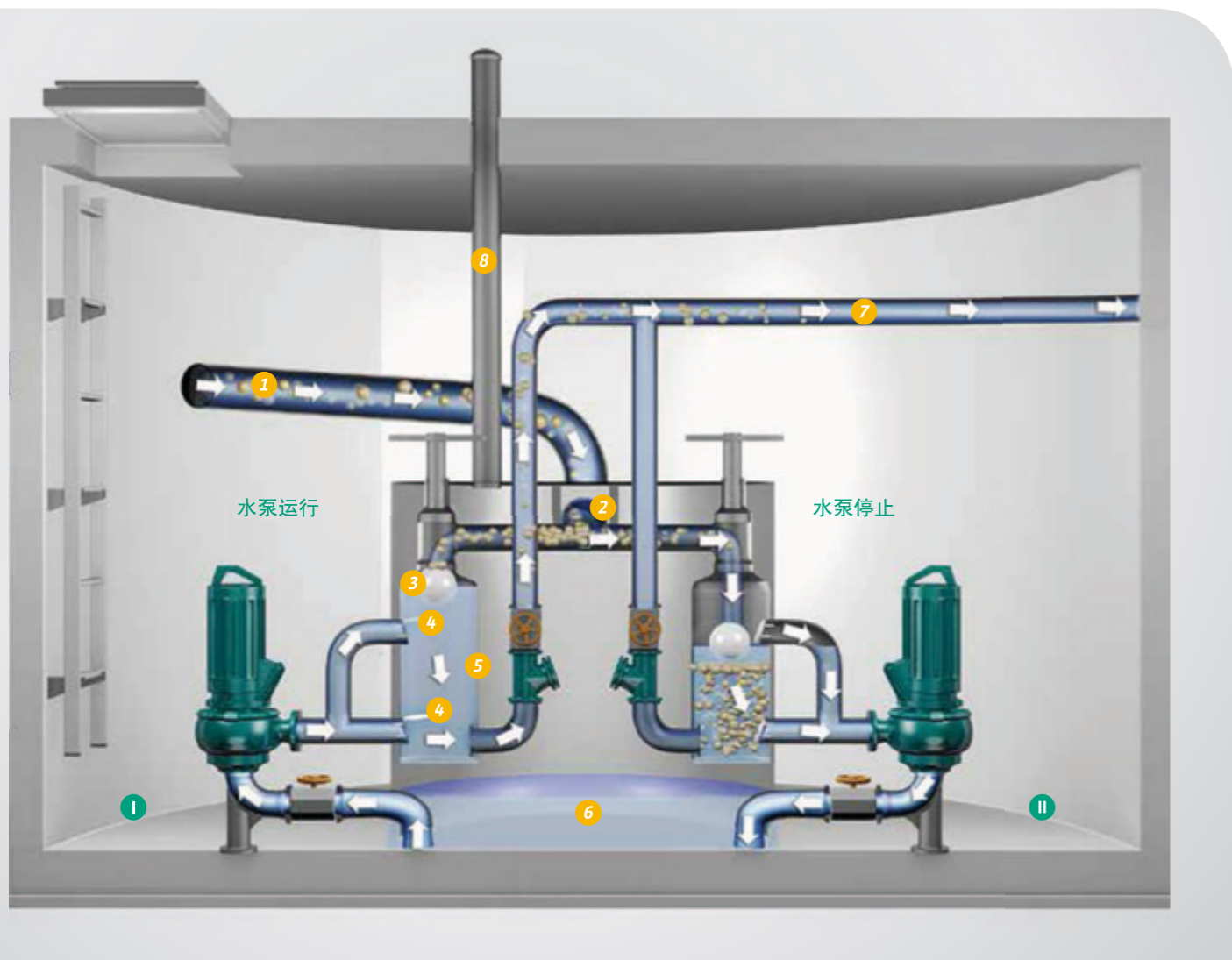
- 所有 PE-HD 部件可保证 10 年的使用寿命
- 材质对环境无害，耐腐蚀且可回收利用



### 运行可靠性高，维护方便

- 优化的防堵塞性能
- 干燥、干净且无臭味
- 安装和维护环境卫生

# 功能原理图



- Ⅰ 排水周期
- Ⅱ 充水周期
- ① 进水管
- ② 分配室
- ③ 截断浮球
- ④ 分离板
- ⑤ 固体隔离罐
- ⑥ 集水室
- ⑦ 出水管
- ⑧ 通风排气管

# 固体隔离式预制泵站 制定标准的技术



- 充水周期
- 流入的污水进入固体隔离罐
  - 固体颗粒被截留
  - 已过滤的污水连续流入联合集水室



- 集水室充满
- 集水室充满
  - 截断浮球自动封闭入口
  - 排水周期开始



- 排水周期
- 水泵向相反方向泵送污水
  - 污水流经固体隔离罐，将固体颗粒排送至出水压力管道

采用固体隔离式预制泵站系统，流入的污水进入分配室，并从那里进入开放的固体隔离罐。固体颗粒被截留到这里。现在只有经过净化的污水能够通过泵，流到大的联合集水室。

当集水室被充满水，固体隔离罐中的水位上升。截断浮球自动封闭入口。

当达到设定液位时，水泵启动，并将向相反方向泵送污水。污水流经固体隔离罐，和“滤出”固体一同被输送至出水压力管道。这样，整个固体隔离泵站系统将被冲洗和清洁干净。达到设定液位时，水泵再次停止。截断浮球落下来，为新的充水周期开放通道。在这个排水周期中，污水被输送到另一个固体隔离罐。

## 固体隔离式预制泵站系统的优势

- 使用水泵的通球直径 <80mm，因此能够在提高效率的同时，减少能耗和运行成本
- 维护和安装工作可在比较卫生的条件下进行泵室干燥、清洁无味
- 水力部件不直接接触固体颗粒，因此磨损较少
- 潜水污水泵配有可调整的叶轮，防护等级 IP68(可潜水)
- 无腐蚀问题，不会受生成的硫化氢影响

# 投资回报和寿命周期成本 长期的经济效益



寿命周期成本

- 寿命周期成本分析是监测总成本的一种专用有效的方法
- 可用于建造新泵站系统，也可用于优化改造现有设施



德国劳特的安装实例

- 固体隔离泵站系统
- 革新的威乐技术节约了巨大的能耗成本，10年内节省的能耗成本达到 87,310 欧元



改造系统

- 泵站的经济革新
- 一天内重建

## 最高效

当一个泵站所有额外附加成本都考虑进去时，就能看出它经济性的高低。投资成本仅只是冰山的一角，更有决定性的是那些出现在水泵长期寿命中的周期运行成本。只有固体隔离式预制泵站可以使用通径较小的水泵，使其可以有更高的效率和更低的能耗。在德国的厄尔士山区的劳特排水泵站的计算实例，显示出有可能大大节约成本。

## 改造泵站

威乐公司为您重建旧泵站从系统整体上提供最经济的解决方案。我们经验丰富的员工从旧泵站现场测得精确数据，包括所有进、出管道尺寸，运用这些数据，结合客户的特定需求，来设计和生产一个包含所有必要附件的全新泵站。

当旧泵站拆掉，新的混凝土基础建好，新的固体隔离式预制泵站就可以安装在基础中。然后重新接管，这意味着新的排水系统通常可以在一天内成型，随后就是必要的填充和地面平整等工作。

使用这个方法，需要排出或重复泵送的污水量被限制到了最小，有时完全可以消除掉。

# 专业的技术支持 从设计到维护



咨询和设计

- 个性化的定制和配置

## 咨询和设计

优化的解决方案来自于有目标规划的设计。我们的员工随时恭候您并愿意为您的需求制定一个准确的评估。运行的工况点，决定泵站是否使用固体隔离泵站系统的关键因素。

需要一个管路布置纵向分布图；以及是要建一个没有通风和排气封闭系统，还是要建一个带通风和排气的半封闭系统。

如果所有的基本参数和设计数据都能提供给我们，我们将做一份水力计算，对比不同的系统，为您找到最经济的解决方案。运用先进的软件，我们为您计算所有相关的数据，例如扬程，水头损失，流量，流速，雷诺数等，从叶轮流场的计算、外壳、入口结构和压力管道到管路损失计算。



安装和组装

- 与客户在工地现场配合，专业安装和组装所有系统组件。

## 安装和组装

泵站的整机组装和现场安装将由有合格资质和多年经验的施工人员来执行。威乐人员在现场监督直至调试。

## 威乐客户服务

威乐公司有长期传统的客户服务支持。跟客户合作的重要理念之一就是我们自己做售后服务，这在市场中是独一无二的。

52 位威乐的售后服务技术支持人员一年 365 天提供实际支持。另外，我们有常用易损件和备件库存，在客户需要时可及时发货。



威乐客户服务

- 威乐客户服务包括对固体隔离泵站系统的维护和控制系统操作维护。